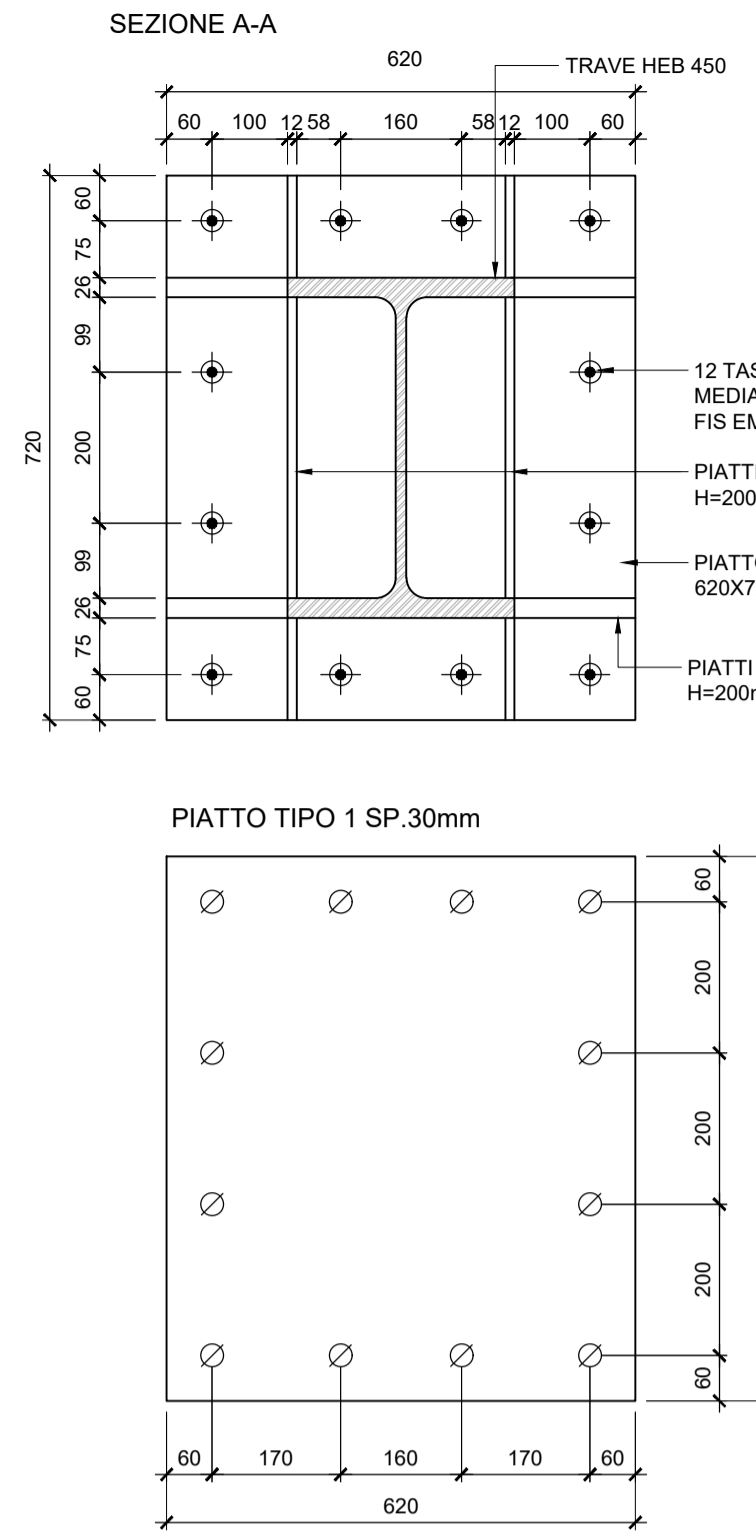
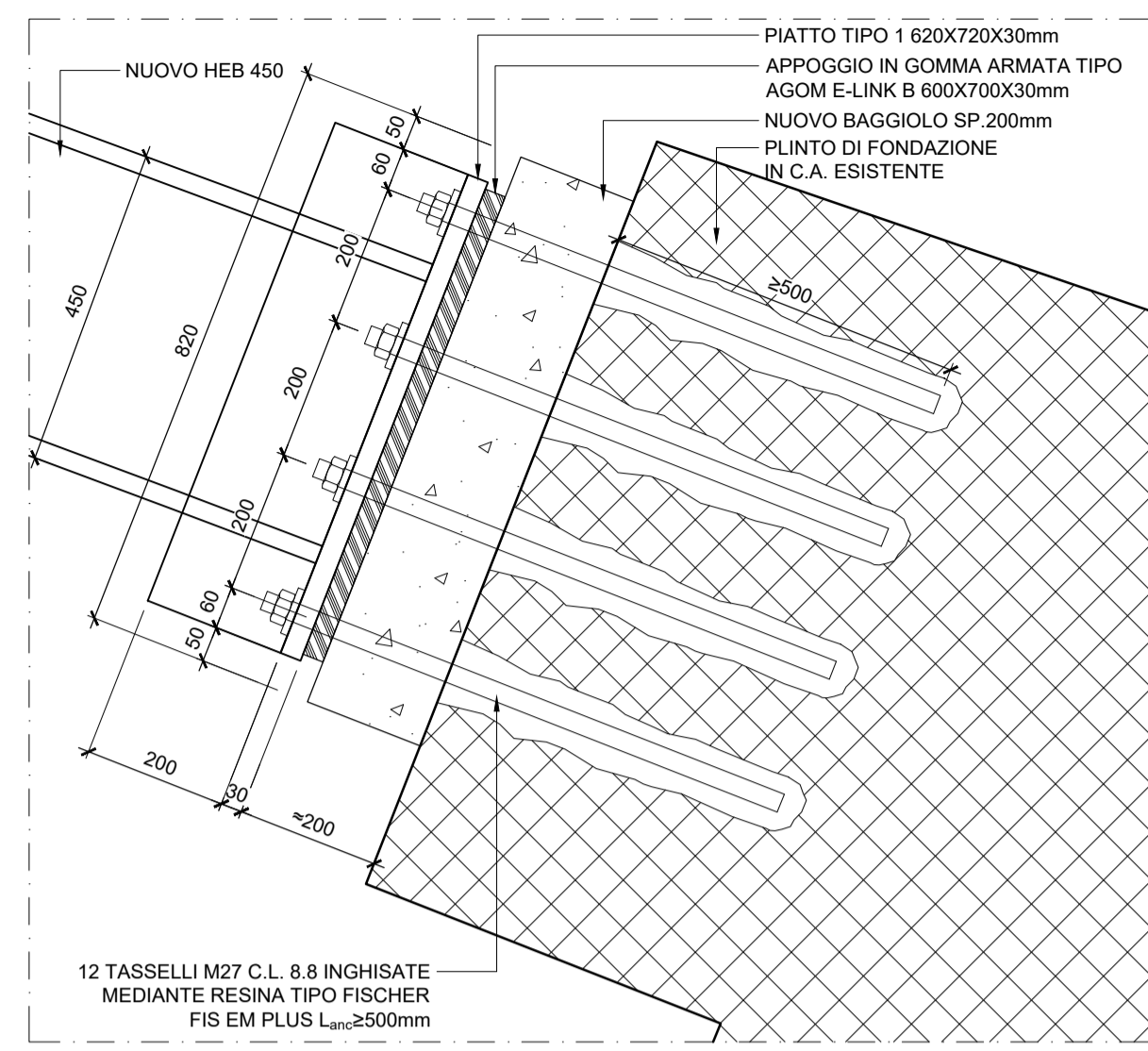
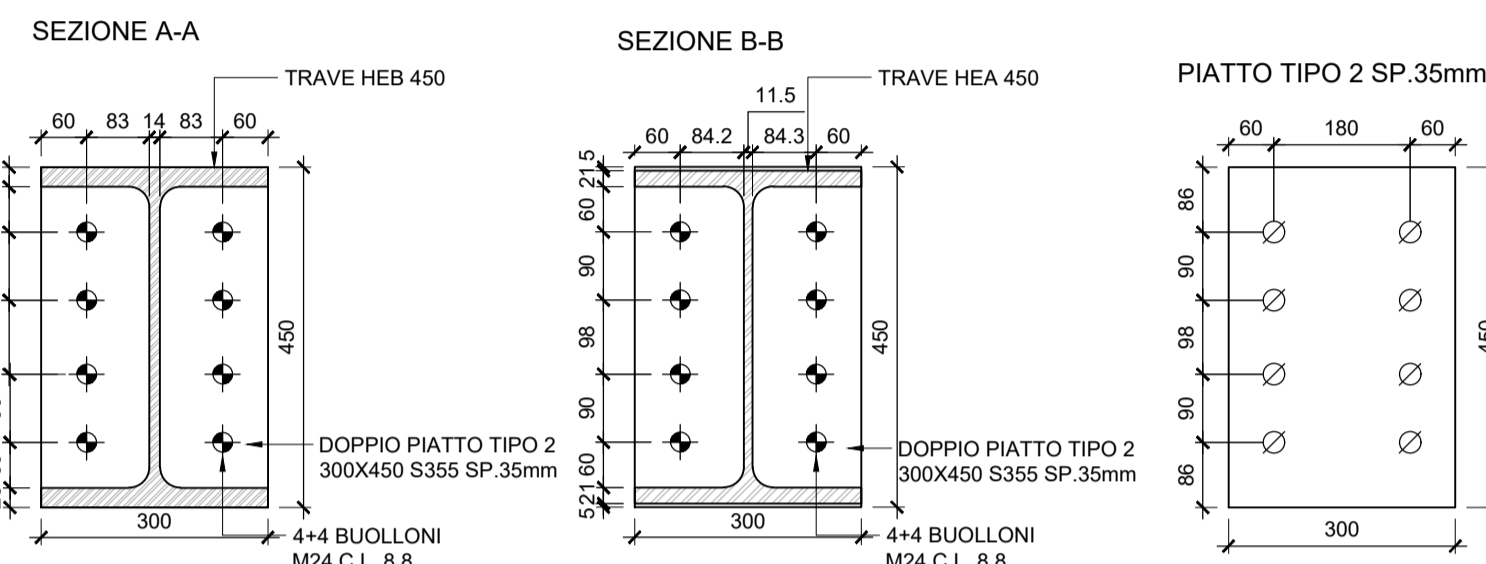
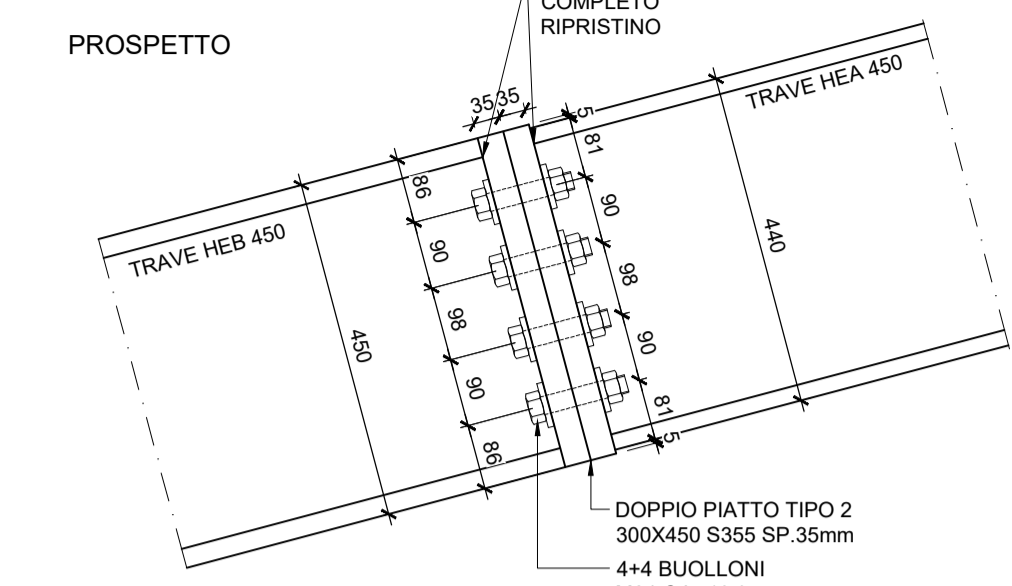


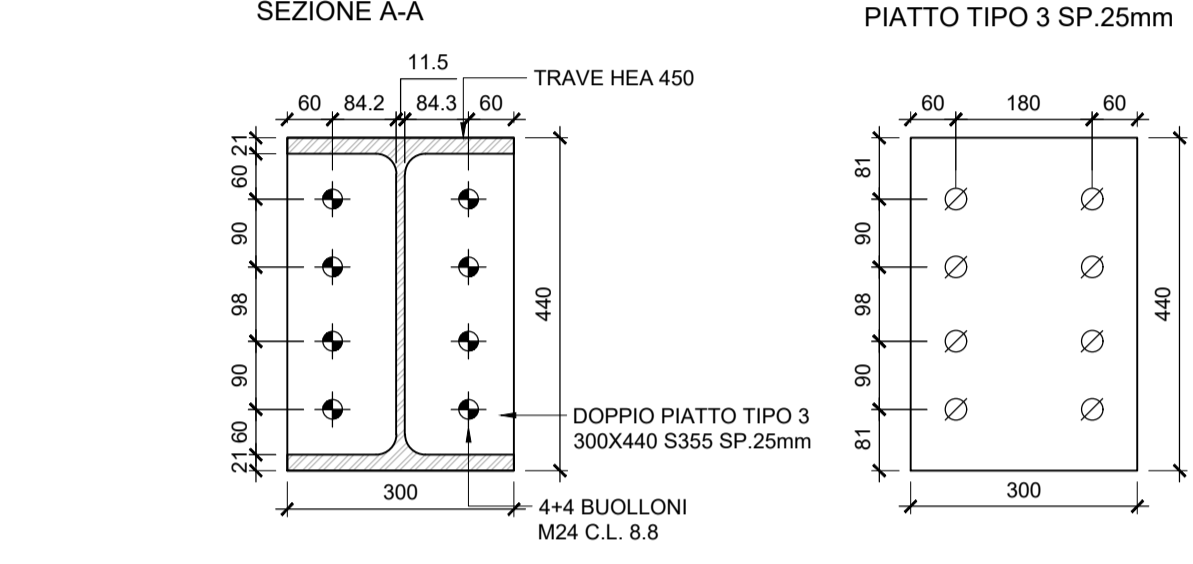
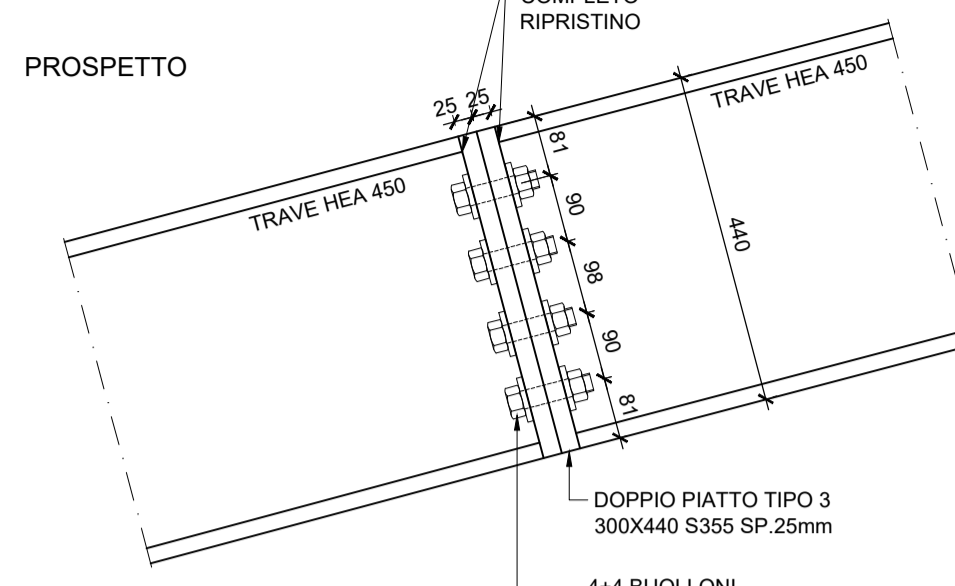
PARTICOLARE 1
NODO DI BASE TRAVE HEB 450 - SPALLA
scala 1:10



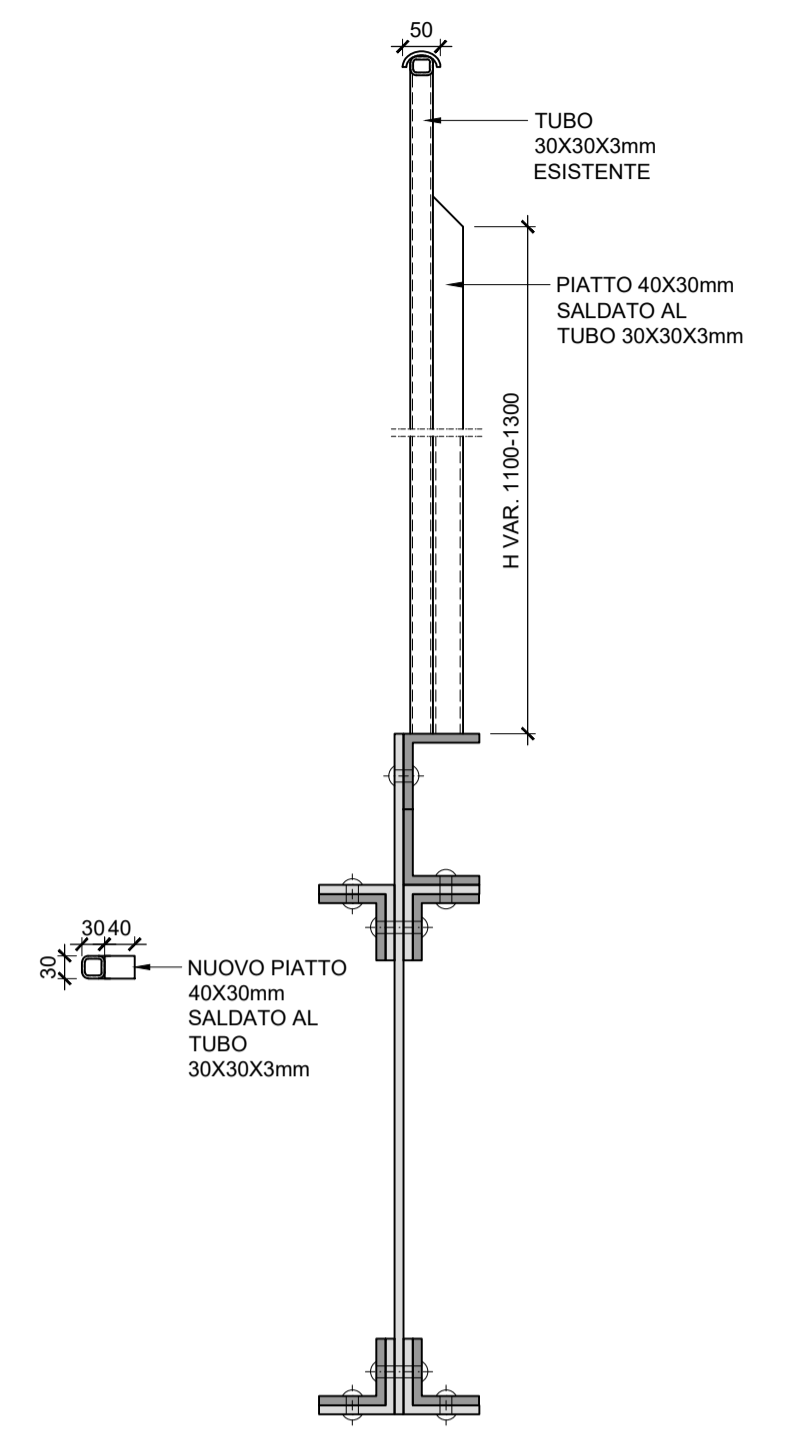
PARTICOLARE 2
NODO DI ATTACCO TRAVE HEB 450 - HEA 450
scala 1:10



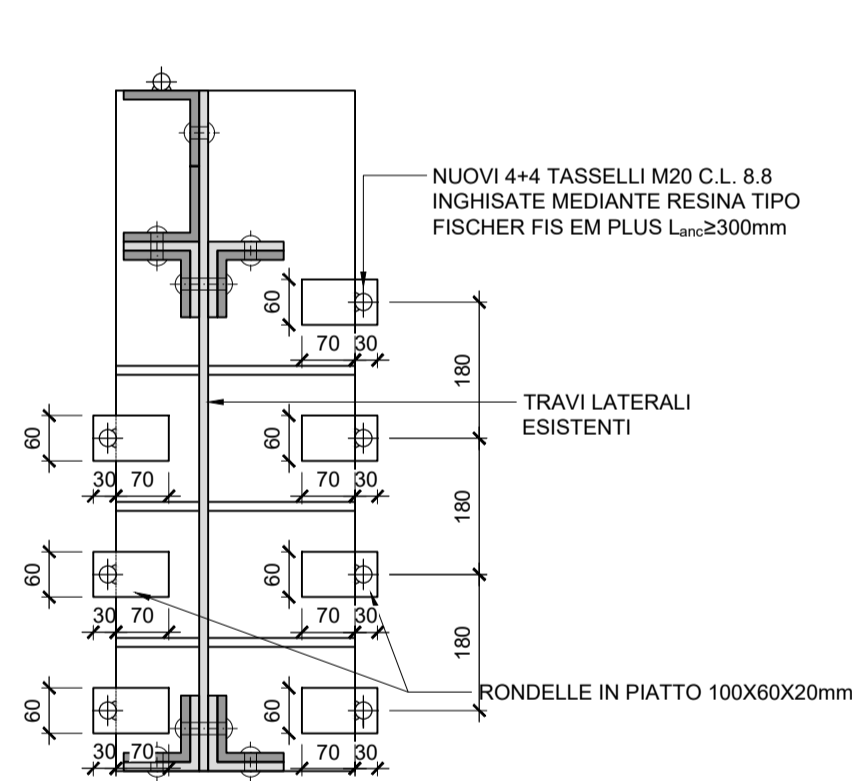
PARTICOLARE 3
NODO DI CONTINUITÀ TRAVI HEA 450 - HEA 450
scala 1:10



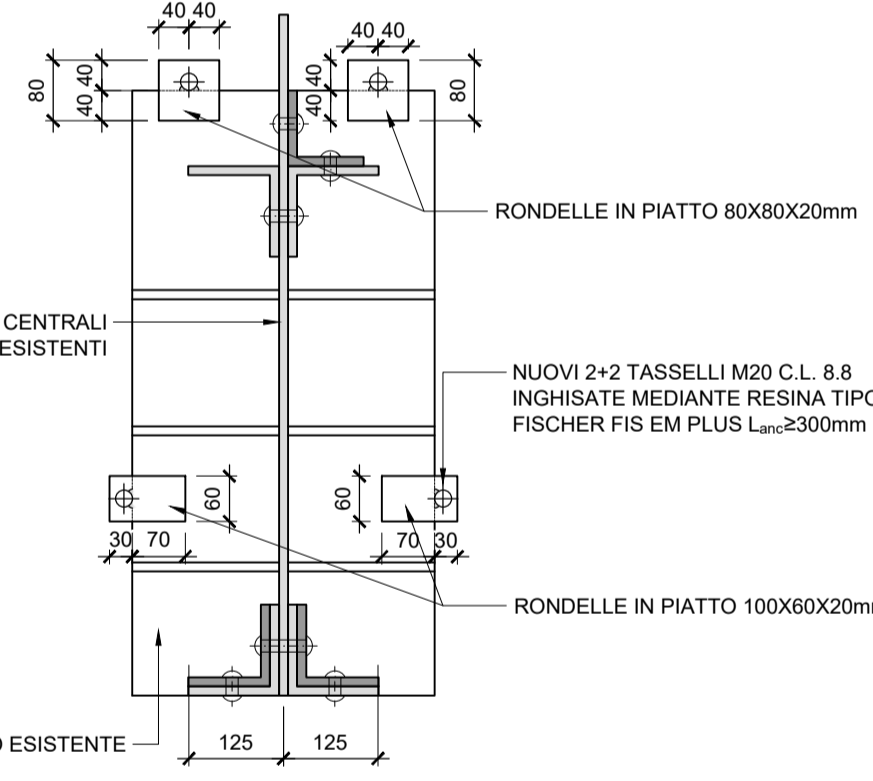
PARTICOLARE TIPICO
PARAPETTI
scala 1:10



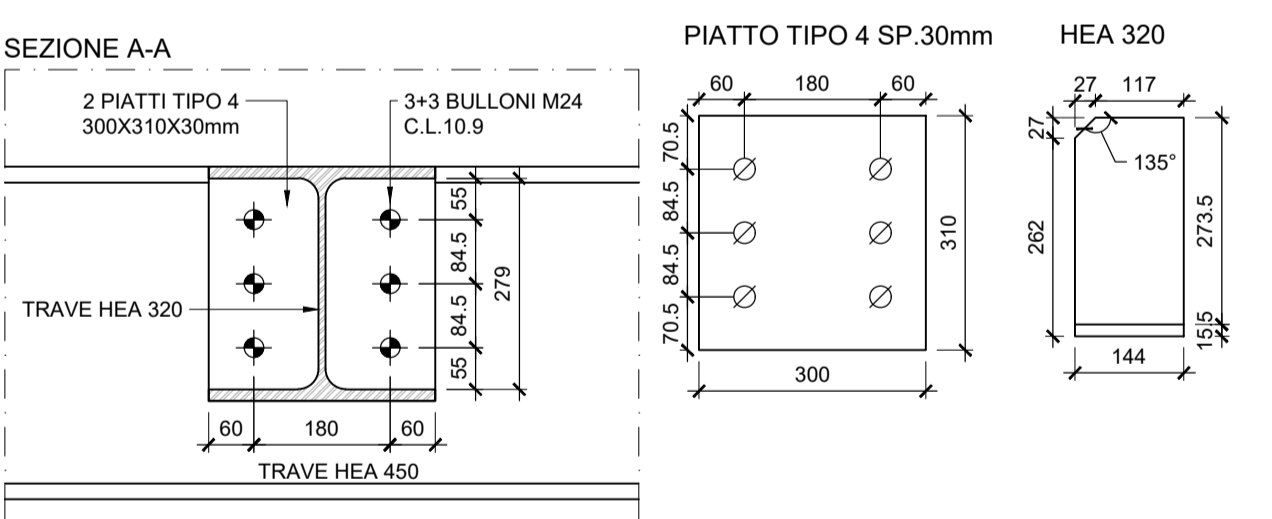
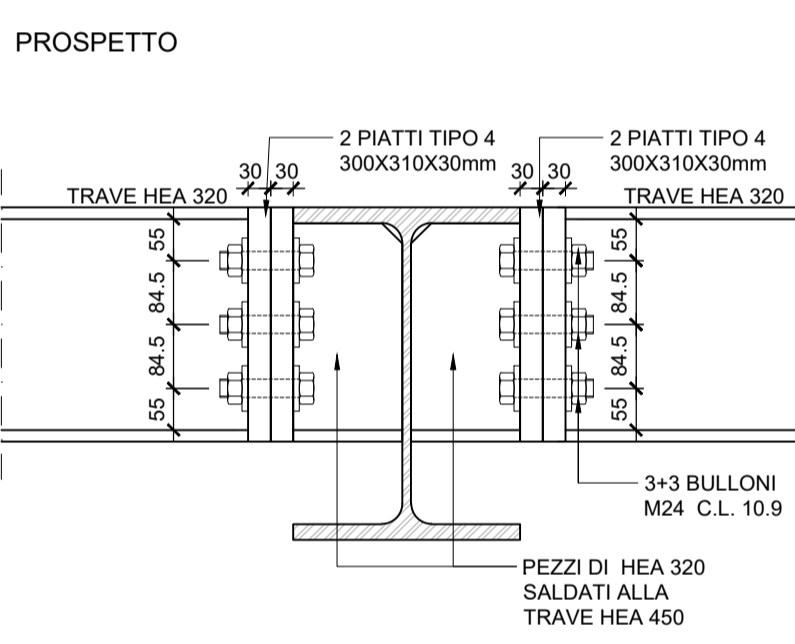
PARTICOLARE 4A
NODO TRAVI LATERALI ESISTENTI - SPALLA
scala 1:10



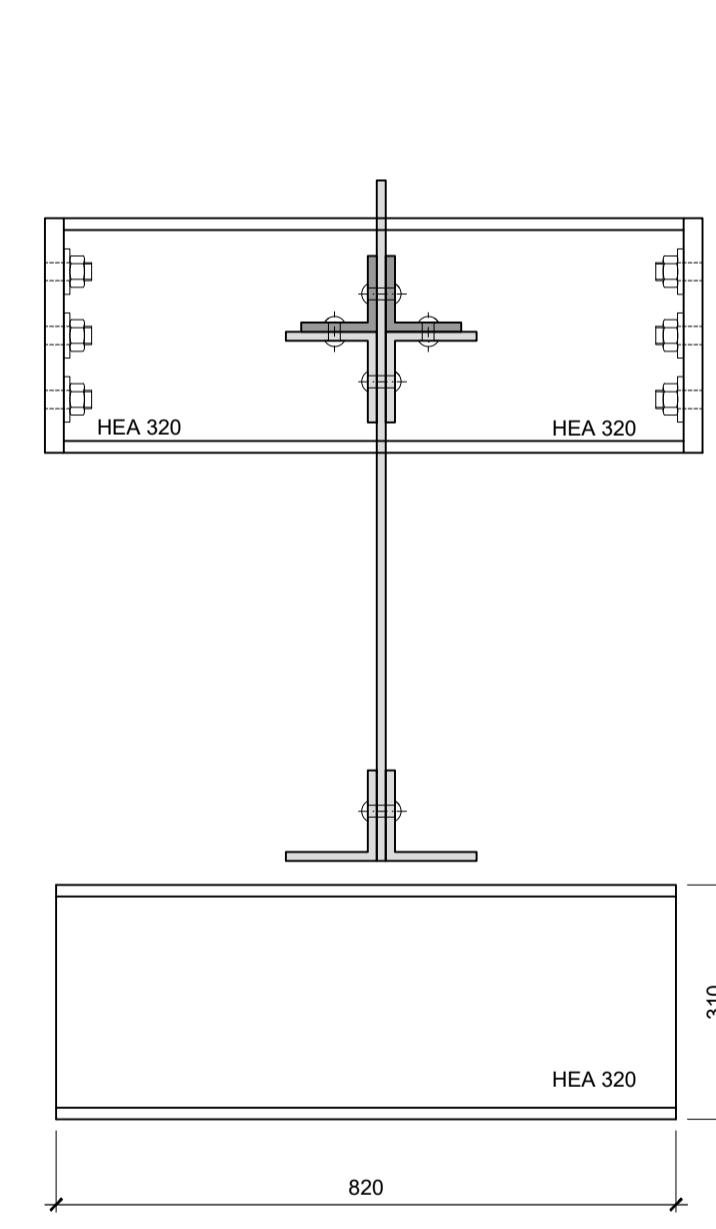
PARTICOLARE 4B
NODO TRAVI ESISTENTE - SPALLA
scala 1:10



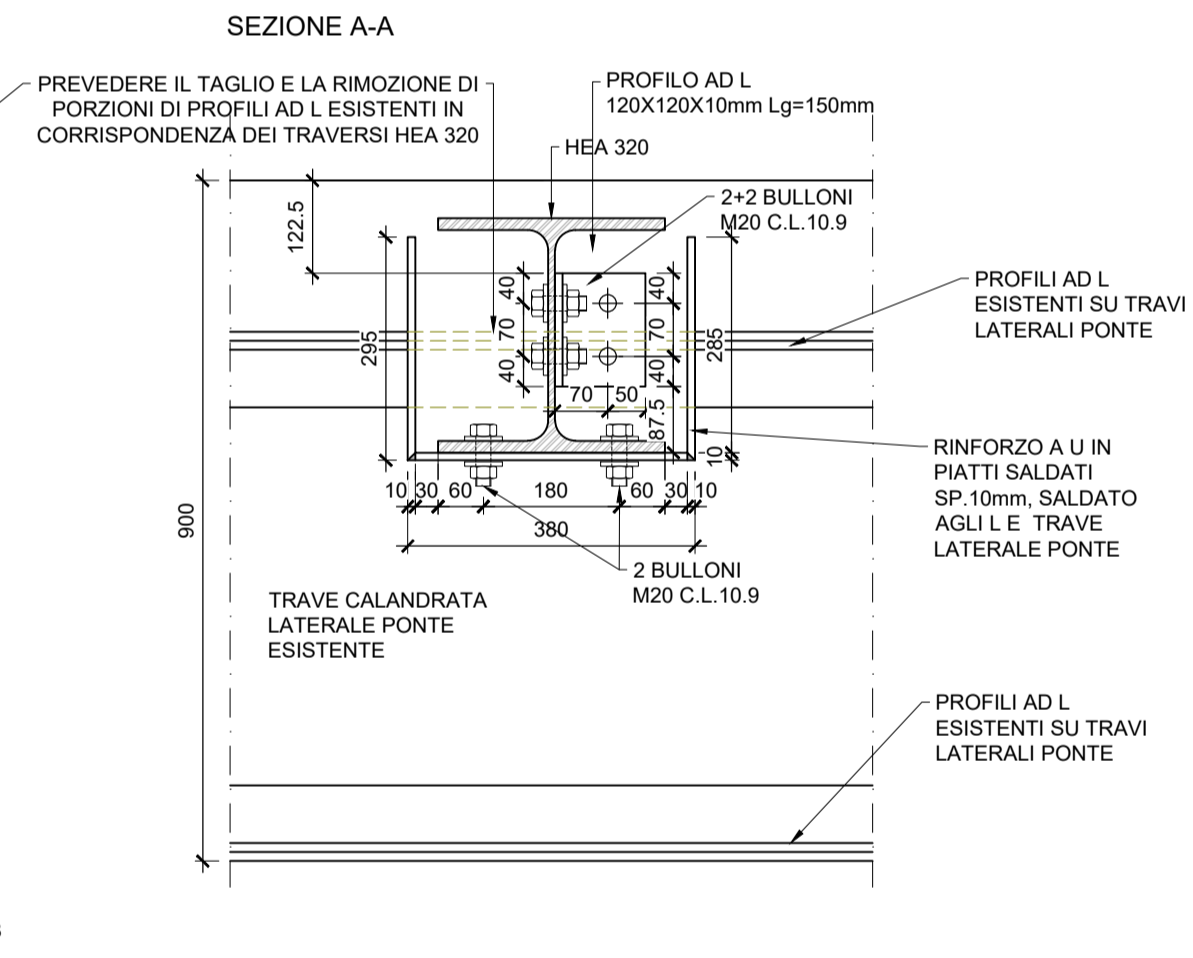
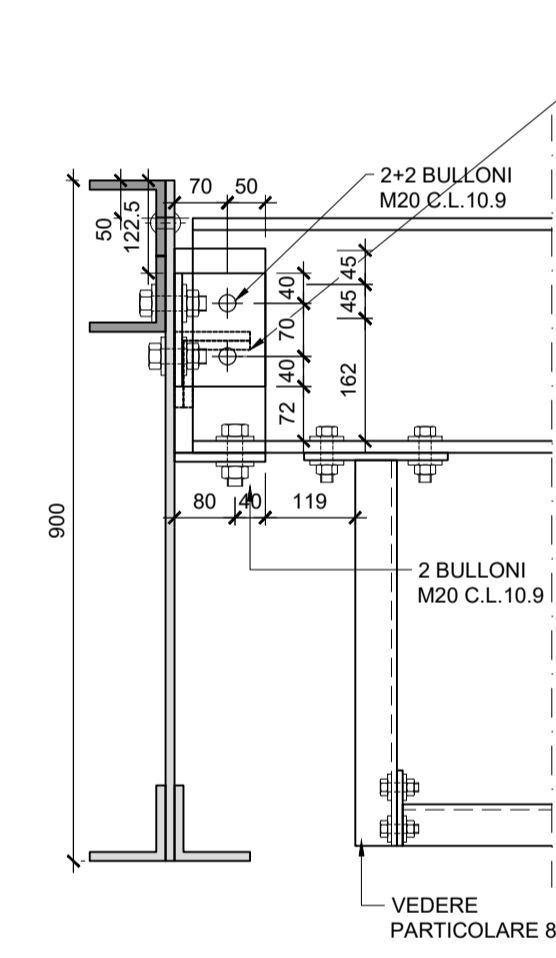
PARTICOLARE 5
ATTACCO TRASVERSI HEA 320 - HEA 450
scala 1:10



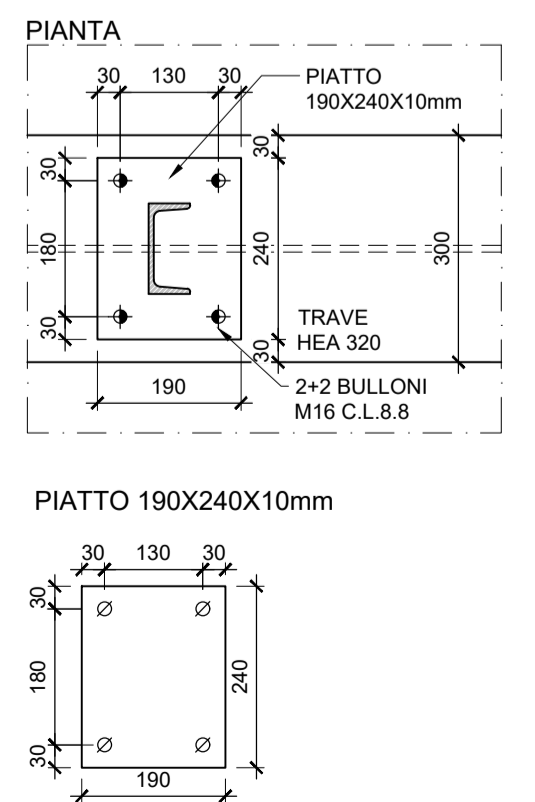
PARTICOLARE 6
ATTACCO TRASVERSI HEA 320 - TRAVI CENTRALI ESISTENTI
scala 1:10



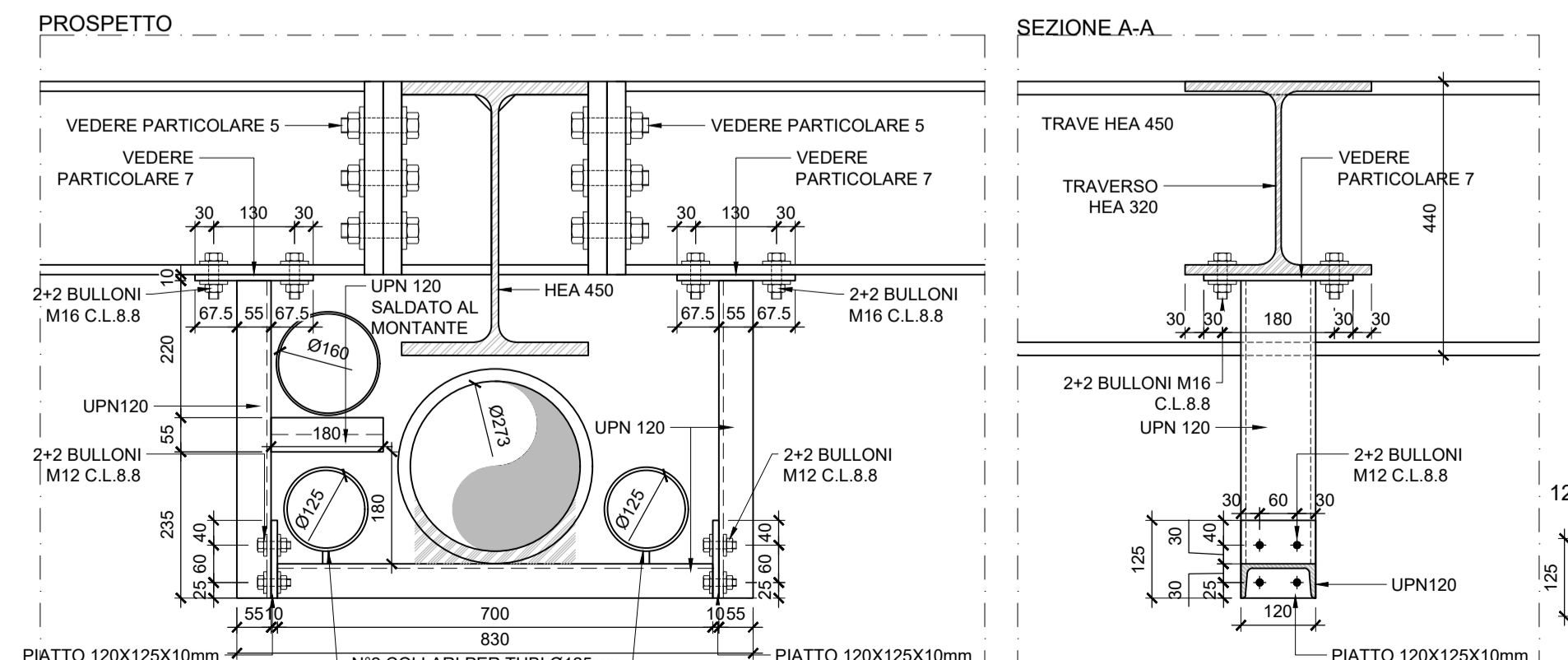
PARTICOLARE 6A
ATTACCO TRASVERSI HEA 320 - TRAVI LATERALI ESISTENTI
scala 1:10



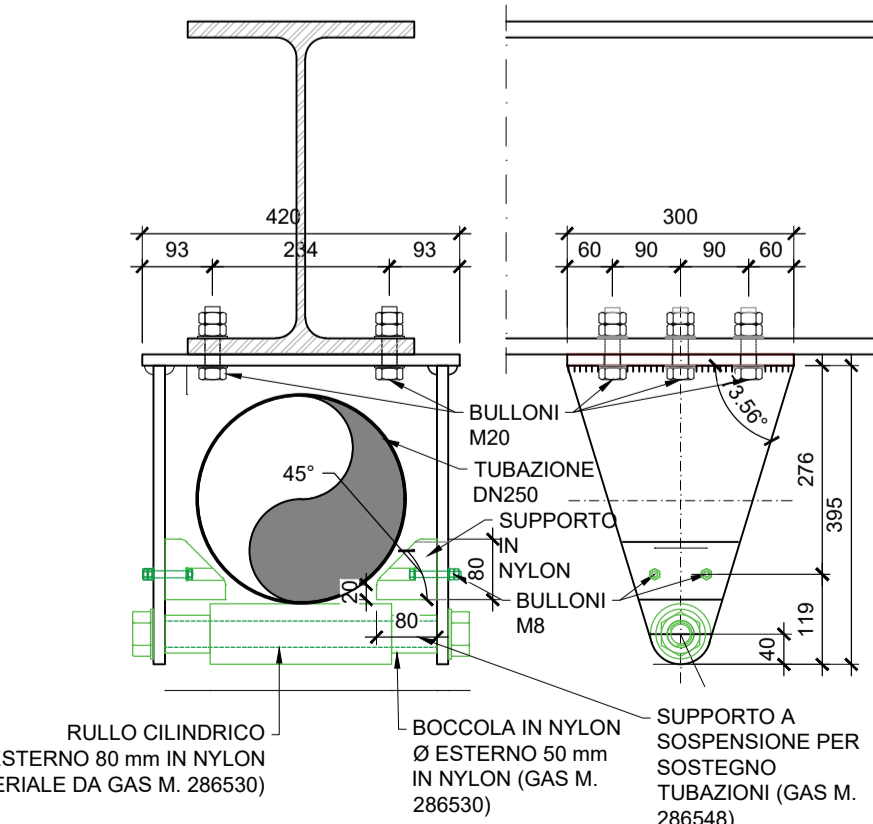
PARTICOLARE 7
UPN 120 - HEA 320
scala 1:10



PARTICOLARE 8
STRUTTURA SOSTEGNO TUBO ACQUA
scala 1:10

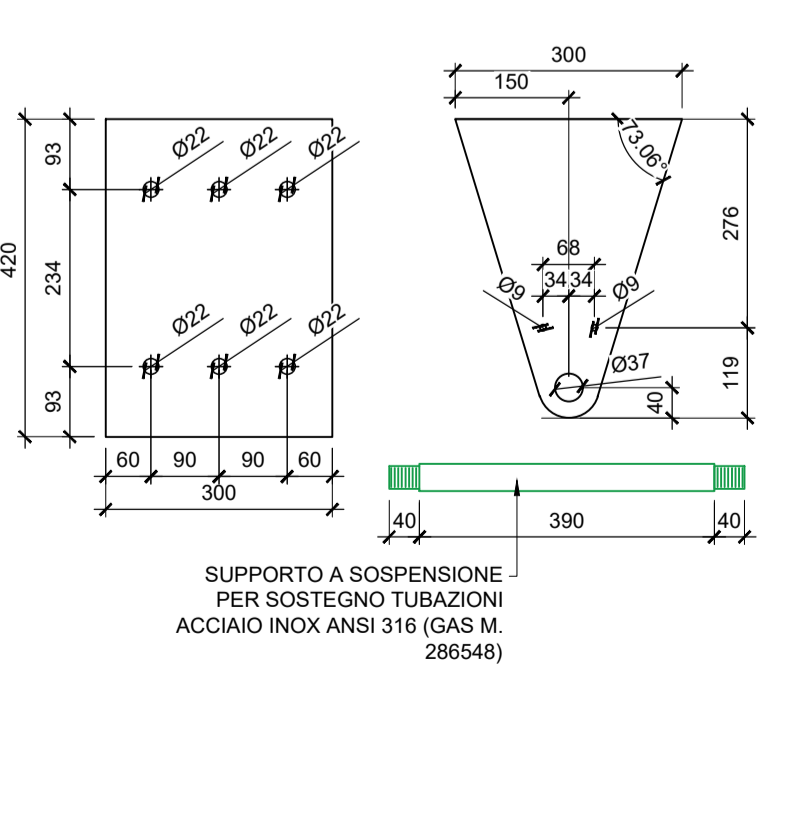


PARTICOLARE 8A
STRUTTURA STAFFA ITALGAS
scala 1:10

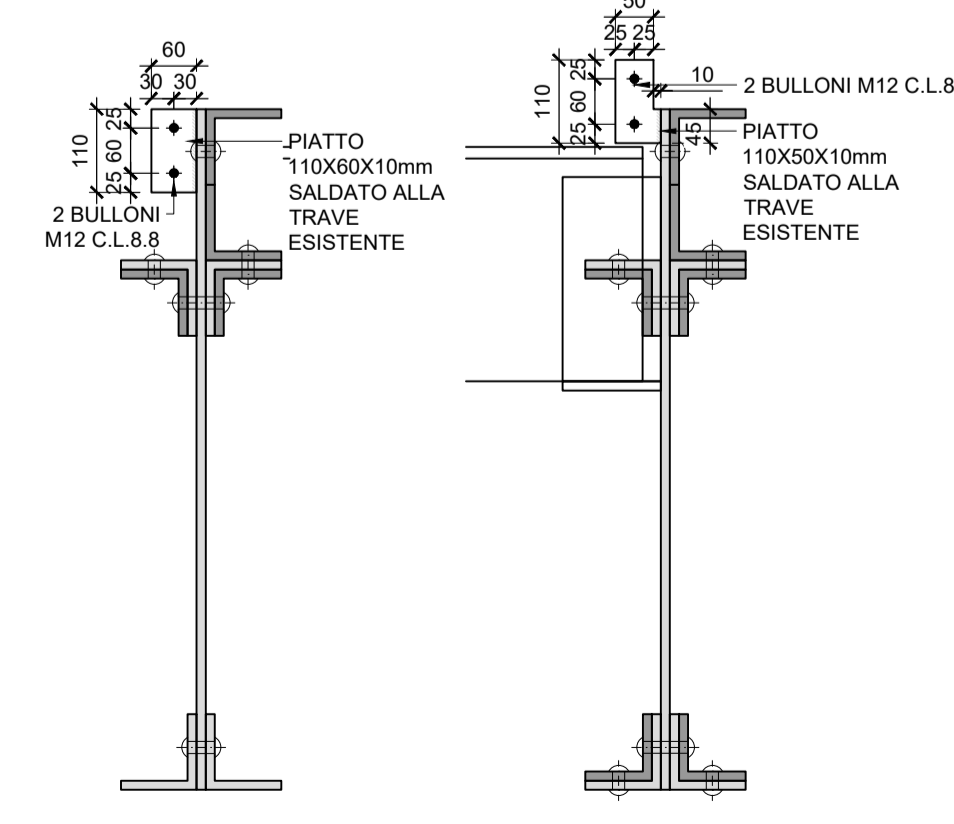


N.B. IL RULLO COMPLETO DI DADI E BOCCOLE E I SUPPORTI LATERALI IN NYLON SONO FORNITI E INSTALLATI DA ITALGAS

PARTICOLARE 9
ATTACCO PROFILO 100X50X8mm - TRAVI HEA 450
scala 1:10



PARTICOLARE 10
ATTACCO L 60X60X6mm - TRAVI ESISTENTI
scala 1:10



COMMITTENTE
CITTA' DI VENEZIA
DIREZIONE LAVORI PUBBLICI
IL RESP. DEL PROCEDIMENTO
Arch. Alberto Chinellato

PROGETTISTA
DUEBARRADUE
STUDI ASSOCIATI DI PROGETTAZIONE
Sede legale - Marcon (VE) via della Industria 2/2
Sede operativa VENEZIA - via delle Industrie 5/00 VEGGA, Venezia (VE)
Sede operativa PADOVA - via Vittorio Emanuele II 2/a, Conselve (PD)
T.0415104422 - e-mail: info@duebarradue.com - P.I. 03831070272

COPYRIGHT STUDIO DUEBARRADUE. Tutti i diritti sono riservati a norma di legge.
ARCHITETTO EDOARDO GAMBIA
ARCHITETTO DAVIDE PESAVENTO
INGEGNERE FILIPPO VOLTAN

PERIZIA DI VARIANTE 01 - PROGETTO COSTRUTTIVO
RIPRISTINO STRUTTURALE DEL PONTE LONGO
A MURANO (C.I.14626).

TITOLO

DETTAGLI NODI IMPALCATO

TAVOLA N.

P01-S.E.07.G.DI

Scale: 1:10
Data: 02/2026
Disegnato da: F.B.
Profilato in data:
Commessa n. 1311/ 2022
Nome File:P01-S.E.07.G.DI.dwg

REVISIONI	DATA	OGGETTO
REV. 00	02/2026	PRIMA EMISSIONE
01	03/2026	MODIFICHE NODO 4