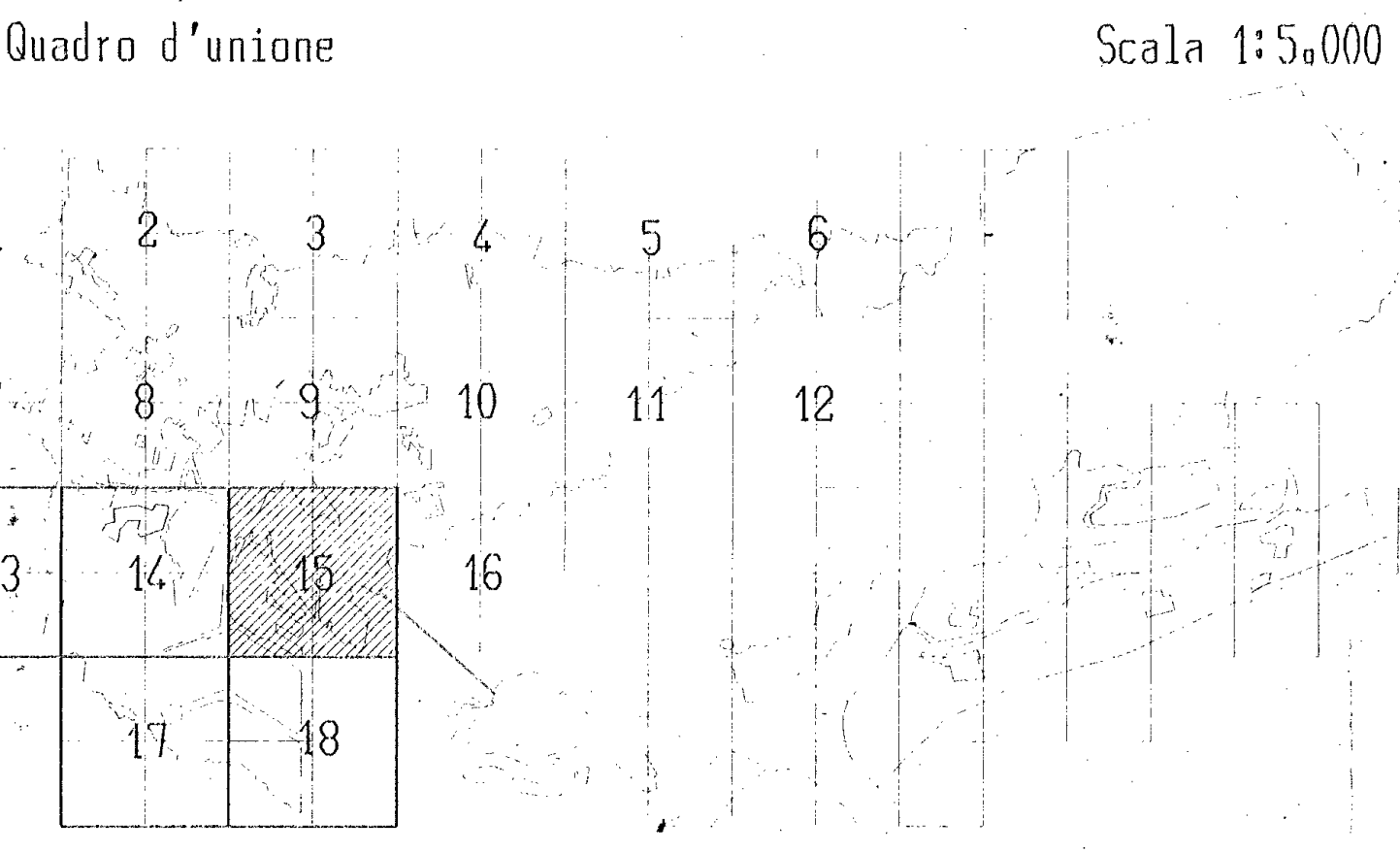
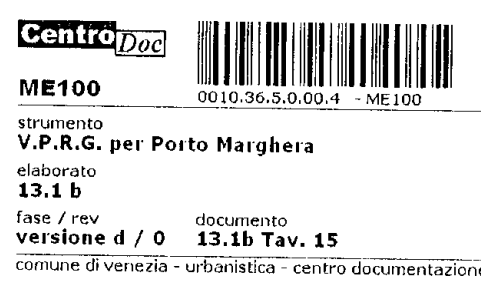


ZONIZZAZIONE Presa d'Atto delle modifiche d'ufficio prescritte dalla
 Regione Veneto con delibera di approvazione G.M.V. n. 350
 del 09/02/99

Disegnato da: *Superti* *u.d.d.*
 SCALA 1:5.000

COORDINAMENTO URBANISTICO Leonardo Bazzani
PROGETTISTI Stefano Pabini Franco Rizzotto
 (coordinatore) Gianni Padellaro
 Oscar Girotto Maurizio Tomello
COLLABORATORI Tiziana Pavesi
RESPONSABILE PROTEZ. CIVILE Lorenzo Favaro
RESPONSABILE AMBIENTE Franco Chiocchetti
CONSULENTE GIURIDICO Paolo Girotto
COORDINAMENTO ECONOMICO Andrea Riccio
INFORMATIZZAZIONE V.P.R.G.
PRODIGRAMME Paolo Rizzotto
COLLABORATORI Michele Marzotto, Danilo Rinaldi, Stefano Riccardi
DISEGNI Ca.Sa.Su.
STUDI DI SETTORE
 Analisi uso del suolo Ca.Sa.Su. "Riduzione della densità" industriale Ca.Sa.Su. "FORME DI VENEZIA"
 Analisi verde Ca.Sa.Su. "Sviluppo di un'area industriale" Ca.Sa.Su. "CORRETTIVA DI VENEZIA"
 Analisi acque Ca.Sa.Su. "Sviluppo industriale" Ca.Sa.Su. "CORRETTIVA DI VENEZIA"
 Analisi traffico Ca.Sa.Su. "Sviluppo industriale" Ca.Sa.Su. "CORRETTIVA DI VENEZIA"
 Le trasformazioni in atto Ca.Sa.Su. "Sviluppo industriale" Ca.Sa.Su. "CORRETTIVA DI VENEZIA"
 Industrie e servizi Ca.Sa.Su. "Sviluppo industriale" Ca.Sa.Su. "CORRETTIVA DI VENEZIA"



IL SINDACO IL SEGRETARIO GENERALE L'ASSESSORE ALL'URBANISTICA
 ALLEGATO ALL'ATTO DELIBERATIVO DEL C.C. N. 258 DEL 27/28 - 11 - 1995
 PROTOCOLLO GENERALE 95VE/39978
 CONTRI DECISIONI ALLE OSSERVAZIONI DEL C.C. N. 163 DEL 22/23 - 07 - 1996
 PROTOCOLLO GENERALE 96VE/80499
 ALLEGATO ALL'ATTO DELIBERATIVO DEL C.C. n. del ESECUTIVO IL
 PROTOCOLLO GENERALE n. del