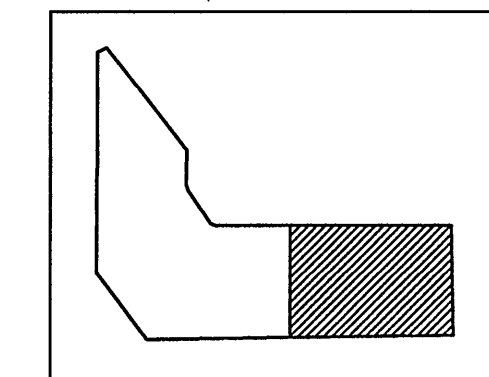


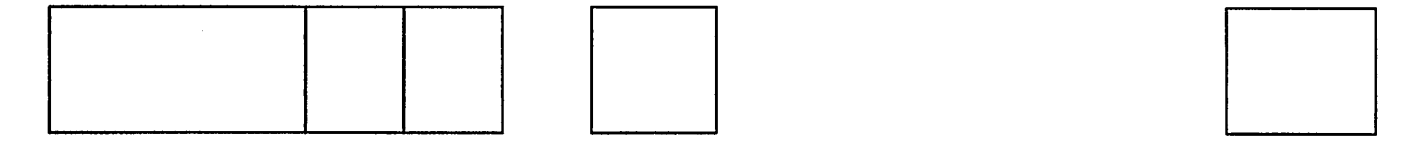
Piano Particolareggiato
dell'Isola del Tronchetto

Tav. 10b Reti tecnologiche:
Rete fognante



Progettista: Arch. Franco Bortoluzzi
Collaboratori: Arch. Fabio Vio

Data: 05.05.2001



Adozione: Delibera di G.C. n. 473 del 15.06.2001
Protocollo generale n. 2001 VE 73981 del 29.05.2001
Approvazione: Delibera di C.C. n. 46 del 07/04/2001
Protocollo Generale n. del

Il Segretario Generale L'Assessore alla Pianificazione Strategica Il Presidente del C.C. Il Direttore

LEGENDA

- Ambito di P.P.
- Condotta principale acque bianche
- Condotta principale acque nere
- Acque depurate

