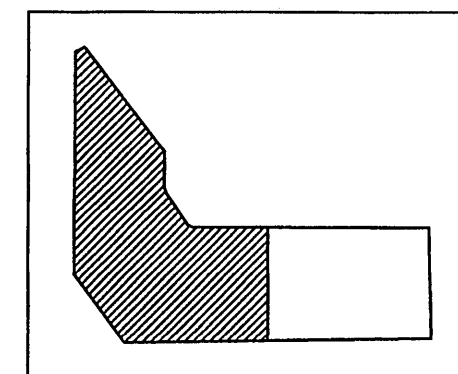


Piano Particolareggiato  
dell'Isola del Tronchetto

Tav. 10a Reti tecnologiche:  
Rete fognante



Progettista: Arch. Franco Bertoluzzi  
Collaboratori: Arch. Fabio Vio

Data: 05.05.2001

Adozione: Delibera di G.C. n. 473 del 15.06.2001 Esecutiva il 15.07.2001  
Protocollo generale n. 2001 VE 73981 del 29.05.2001  
Approvazione: Delibera di C.C. n. 46 del 03/04/2003 Esecutiva il  
Protocollo Generale n. del

Il Segretario Generale    L'Assessore alle Finanze e Strategia    Il Presidente del C.C.    Il Direttore

- LEGENDA
- Ambito di P.P.
  - Condotta principale acque bianche
  - Condotta principale acque nere
  - Acque depurate

Centro/CC  
VE158  
004112001 - VE158

