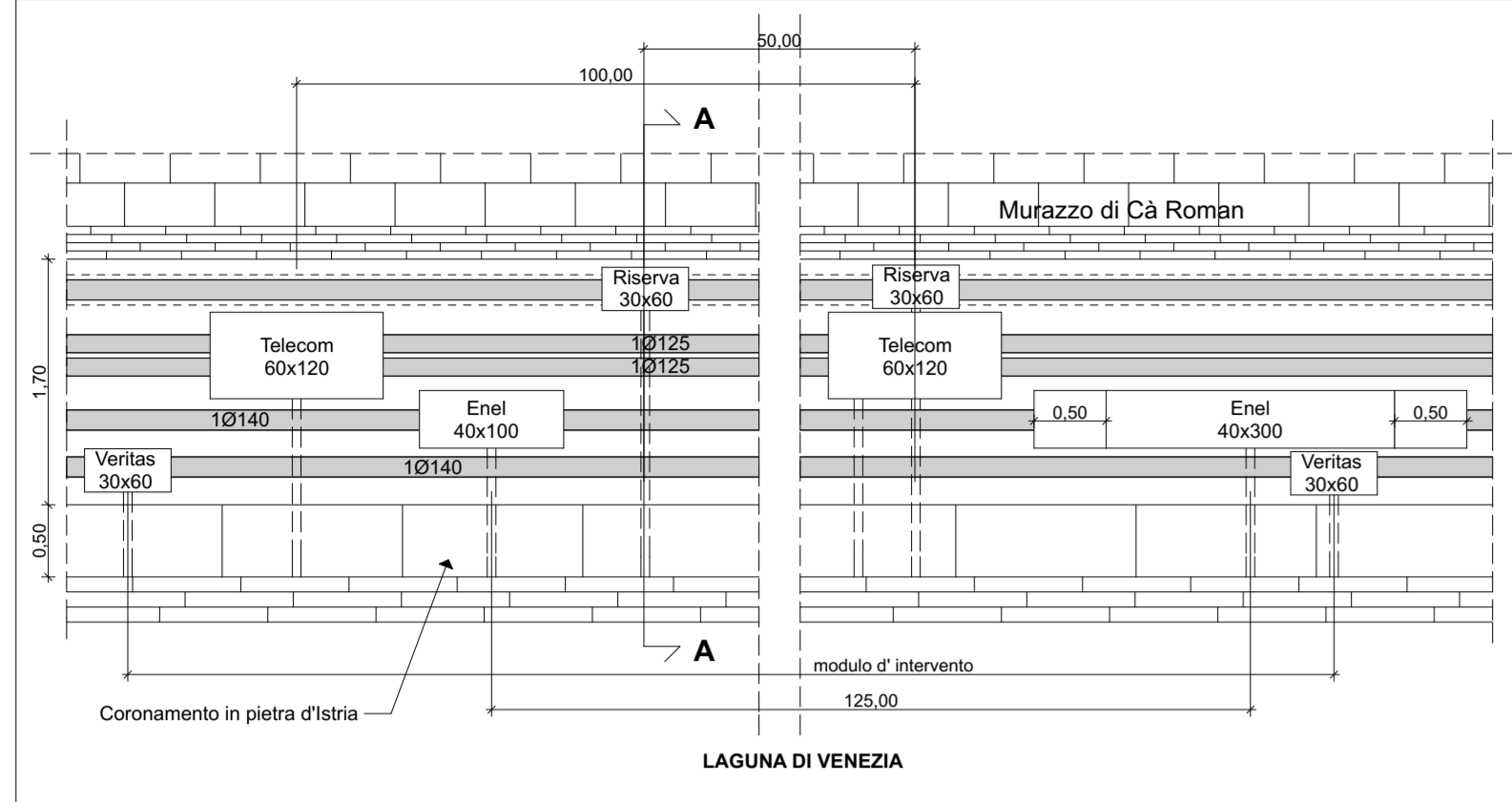
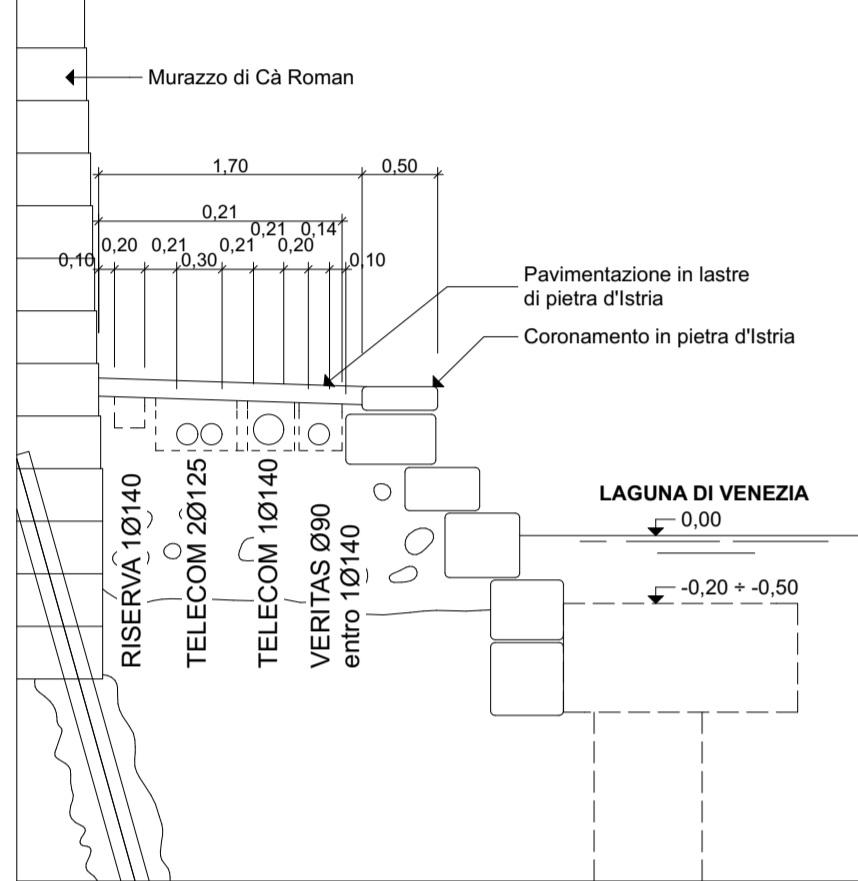


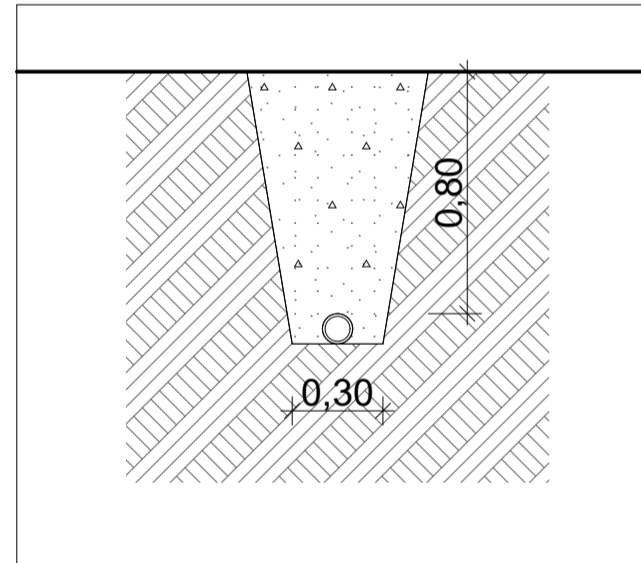
PIANTA POZZETTI SOTTOSERVIZI scala 1:50



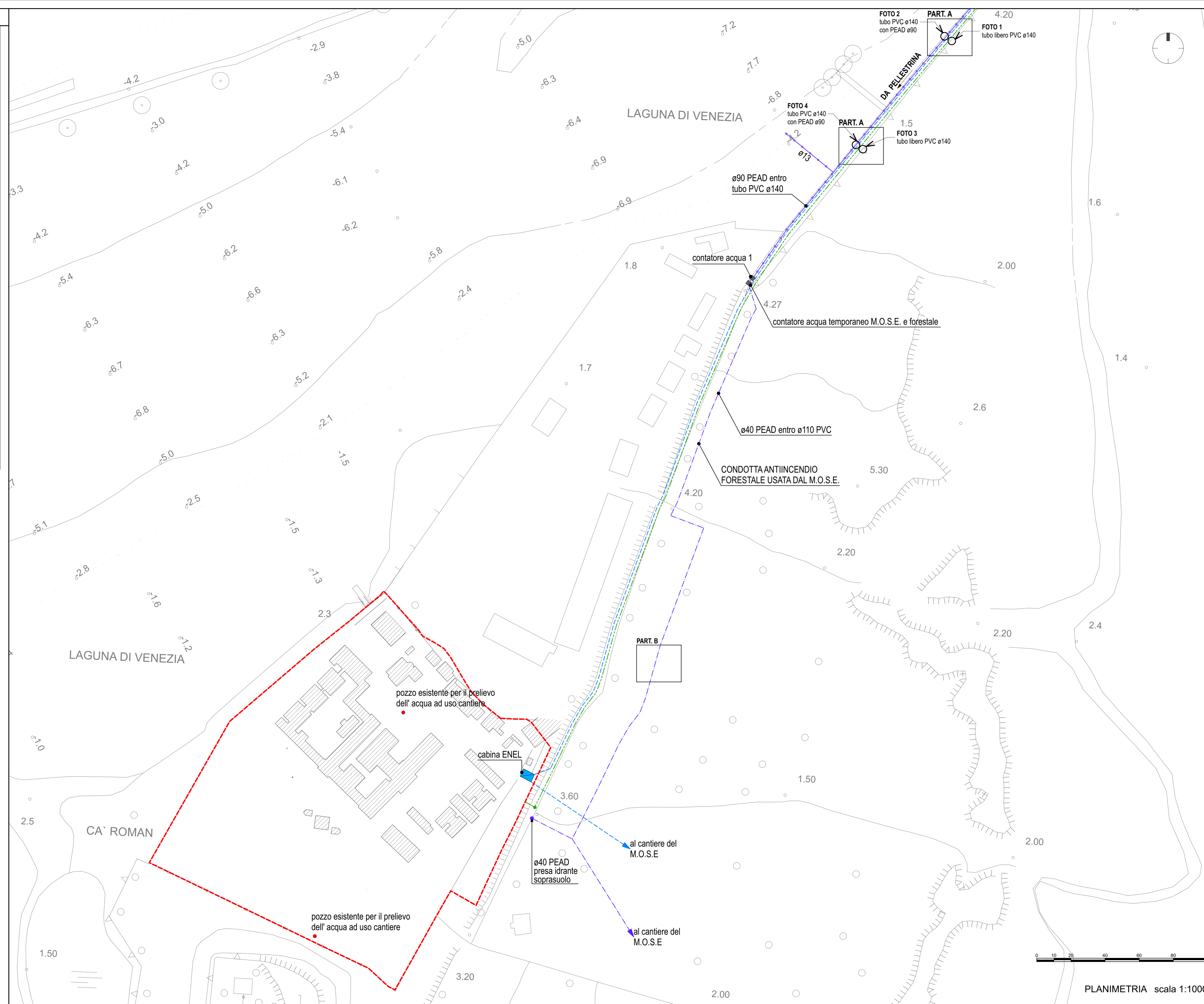
SEZIONE A-A (inferiore a m. 1,80) scala 1:50



PART. B INTERRAMENTO TUBAZIONE IDRICA ANTINCENDIO scala 1:25



RILIEVO FOTOGRAFICO DEI POZZETTI



- LEGENDA
- PERIMETRO AMBITO DI INTERVENTO
 - CABINA ELETTRICA ENEL - CABINA CE
 - PERCORSO PRINCIPALE RETE DI BASSA TENSIONE ENEL
 - PERCORSO PRINCIPALE RETE DI TELECOMUNICAZIONE
 - PERCORSO PRINCIPALE RETE IDRICA
 - CONDOTTA ANTINCENDIO FORESTALE USATA DAL M.O.S.E.

00	05/18	emissione Progetto Unitario	LP	LP	ORI
revisione n.	data	descrizione	realizzato	verificato	approvato

STUDIO
ARCHITETTO
MAR

DATA Maggio 2018
COMMESSA n. 1128/177
SCALA 1:1000, 1:50, 1:25
PROGETTO TAV.

05

PROGETTO UNITARIO
per la riqualificazione dell'ex colonia di Ca' Roman
(Scheda n°19 VPRG per l'isola di Pellestrina)

OGGETTO
Stato di fatto tracciato reti tecnologiche
Planimetria e particolari

DITTA
Ca' Roman S.r.l.
viale Venezia, 1 - 30015 Chioggia (VE)

PROGETTISTA
Arch. Giovanna Mar
Arch. Gian Paolo Mar

collaboratori: Arch. Lara Povelato
Elisabetta De Pieri, Monia Borsato

prodotto da/elaborazione grafica: Studio Architetto Mar
nome file: 1128_177_104-05-06_Sof_PL_F00.pln
nome layout: 105_PL-ReliTechno_R00

VIA CASTELLANA 63, 30174 VENEZIA - Zelarino
tel 041-984477 fax 041-984026 mail mar@studioarchitetto.mar.it

"Il presente documento risulta firmato digitalmente ai sensi del C.A.D. D.Lgs. 82/2005 e s.m.i.. L'eventuale copia del presente documento informatico viene resa ai sensi degli art. 22, 23 e 23 ter D.Lgs. 7/9/2005 n. 82"



PLANIMETRIA scala 1:1000