

LES AIRELLES VENICE

Fondamenta de Le Zitelle, Giudecca 32,33,34
30133 Venezia, Italia



Committente:
Project Giudecca Srl
Dott.ssa Anne Laure Sibille Marie Ollagnon

Project Manager:
PMB Consulting

Progetto architettonico e strutturale:
Venice Plan Ingegneria s.r.l.
ing. Franco Forcellini
ing. Damiano De Michielis

Consulenti per progettazione architettonica e paesaggistica:
DENNISTON
arch. Jean Michel Gathy
arch. David Schoonbroodt

Progetto antincendio:
Sicurteco s.r.l.
ing. Fabio Rocchesso
arch. Chiara Zanin

Progetto impianti:
AREATECNICA s.r.l.
ing. Gianluca Vigne

Coordinatore della sicurezza:
Venice Plan Ingegneria s.r.l.
geom. Mariano Barbero

RINNOVO DEL COMPLESSO ALBERGHIERO LES AIRELLES VENICE
Procedura di SUAP (DPR 160/2010 e L.R. 55/2012 art. 4)
SCHEMA ACCESSIBILITA' - PIANTA PIANO TERRA

CONVENTINO
EX ASILO MASON
TAVOLA
76

ARCHITECTURE APRILE 2023 1:100

Document family	Phase	Building-Zone	Discipline	Floor	Document type	Sheet code
G	BP	CON	ARC	L0	PLN	004

Revision	Description	Date

LES AIRELLES VENICE

Fondamenta de Le Zitelle, Giudecca 32,33,34
30133 Venezia, Italia



Committente:
Project Giudecca Srl
Dott.ssa Anne Laure Sibille Marie Ollagnon

Project Manager:
PMB Consulting

Progetto architettonico e strutturale:
Venice Plan Ingegneria s.r.l.
ing. Franco Forcellini
ing. Damiano De Michielis

Consulenti per progettazione architettonica e paesaggistica:
DENNISTON
arch. Jean Michel Gathy
arch. David Schoonbroodt

Progetto impianti:
AREATECNICA s.r.l.
ing. Gianluca Vigne

Progetto antincendio:
Sicurteco s.r.l.
ing. Fabio Rocchesso
arch. Chiara Zanin

Coordinatore della sicurezza:
Venice Plan Ingegneria s.r.l.
geom. Mariano Barbero

RINNOVO DEL COMPLESSO ALBERGHIERO LES AIRELLES VENICE
Procedura di SUAP (DPR 160/2010 e L.R. 55/2012 art. 4)
SCHEMA ACCESSIBILITA' - PIANTA PIANO PRIMO

CONVENTINO
EX ASILO MASON

TAVOLA
77

ARCHITECTURE

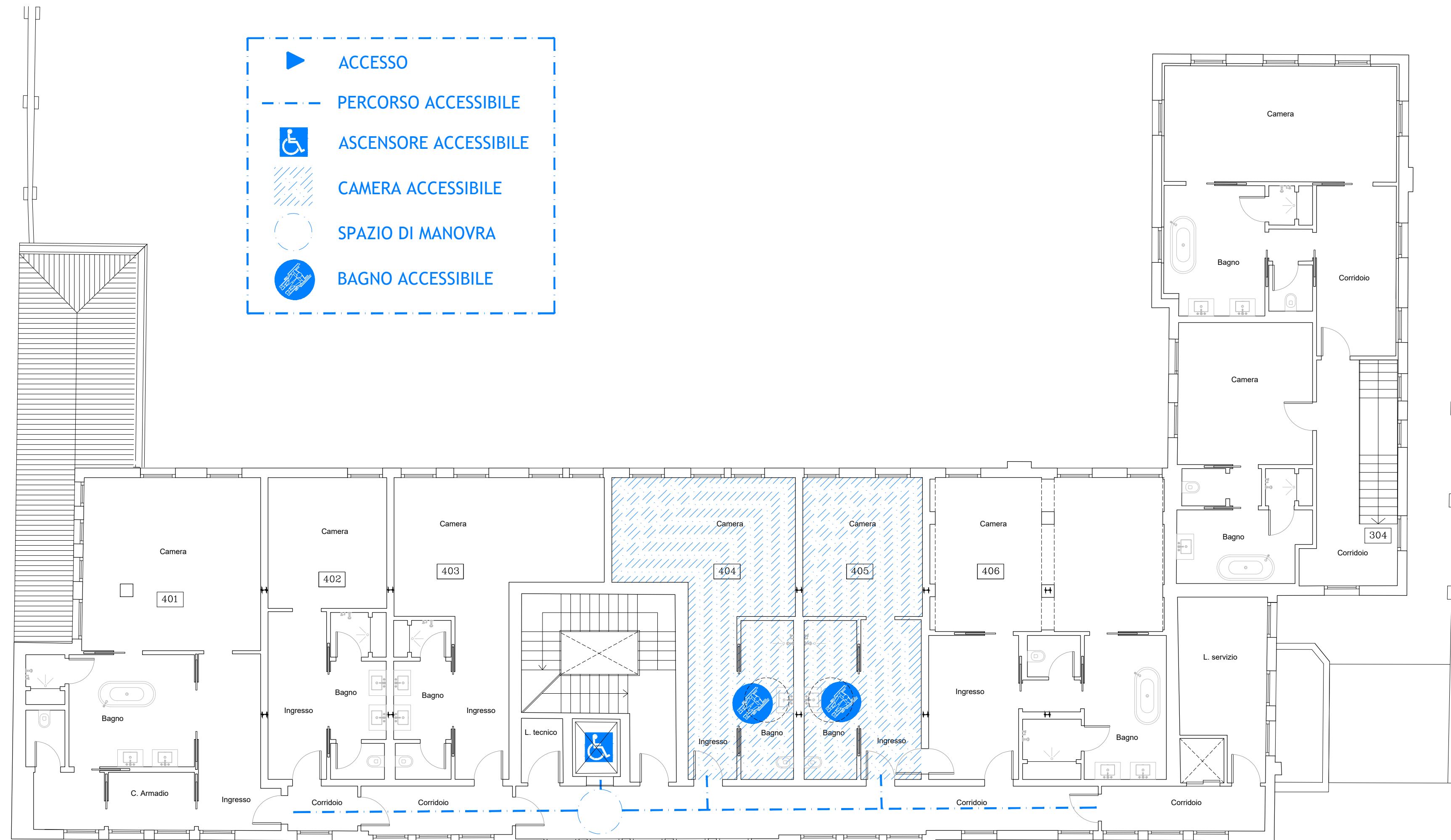
APRILE 2023

1:100

Document family	Phase	Building-Zone	Discipline	Floor	Document type	Sheet code
G	BP	CON	ARC	L1	PLN	004

Revision	Description	Date

ALL RIGHTS ARE RESERVED REGARDING THE PROPERTY OF THESE DRAWINGS. ALL INFORMATION CONTAINED IS THE EXCLUSIVE PROPERTY OF THE OWNER



LES AIRELLES VENICE

Fondamenta de Le Zitelle, Giudecca 32,33,34
30133 Venezia, Italia



Committente:
Project Giudecca Srl
Dott.ssa Anne Laure Sibille Marie Ollagnon

Project Manager:
PMB Consulting

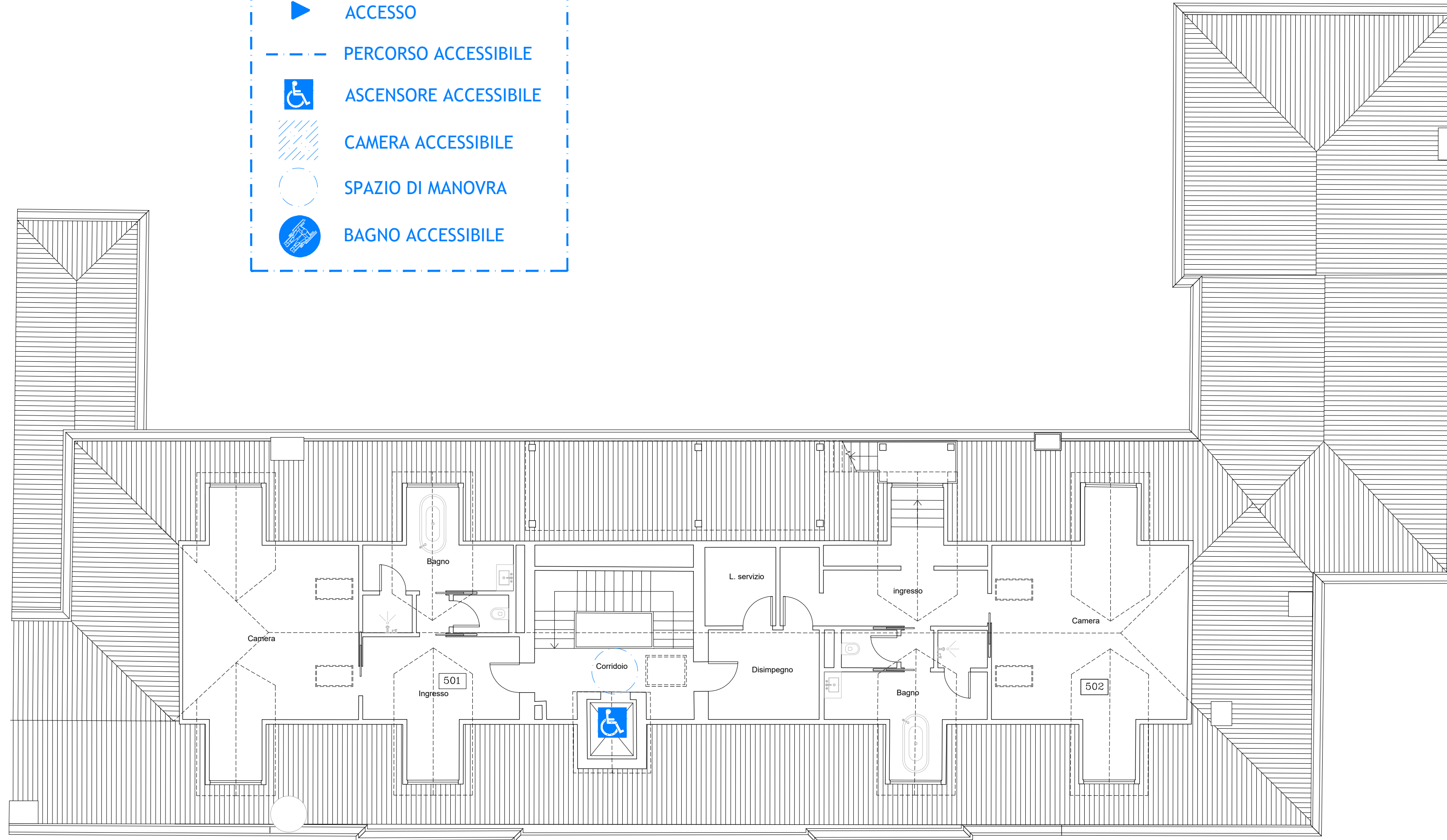
Progetto architettonico e strutturale:
Venice Plan Ingegneria s.r.l.
ing. Franco Forcellini
ing. Damiano De Michielis

Consulenti per progettazione architettonica e paesaggistica:
DENNISTON
arch. Jean Michel Gathy
arch. David Schoonbroodt

Progetto impianti:
AREATECNICA s.r.l.
ing. Gianluca Vigne

Progetto antincendio:
Sicurtecno s.r.l.
ing. Fabio Rocchesso
arch. Chiara Zanin

Coordinatore della sicurezza:
Venice Plan Ingegneria s.r.l.
geom. Mariano Barbero



RINNOVO DEL COMPLESSO ALBERGHIERO LES AIRELLES VENICE
Procedura di SUAP (DPR 160/2010 e L.R. 55/2012 art. 4)
SCHEMA ACCESSIBILITA' - PIANTA PIANO SOTTOTETTO

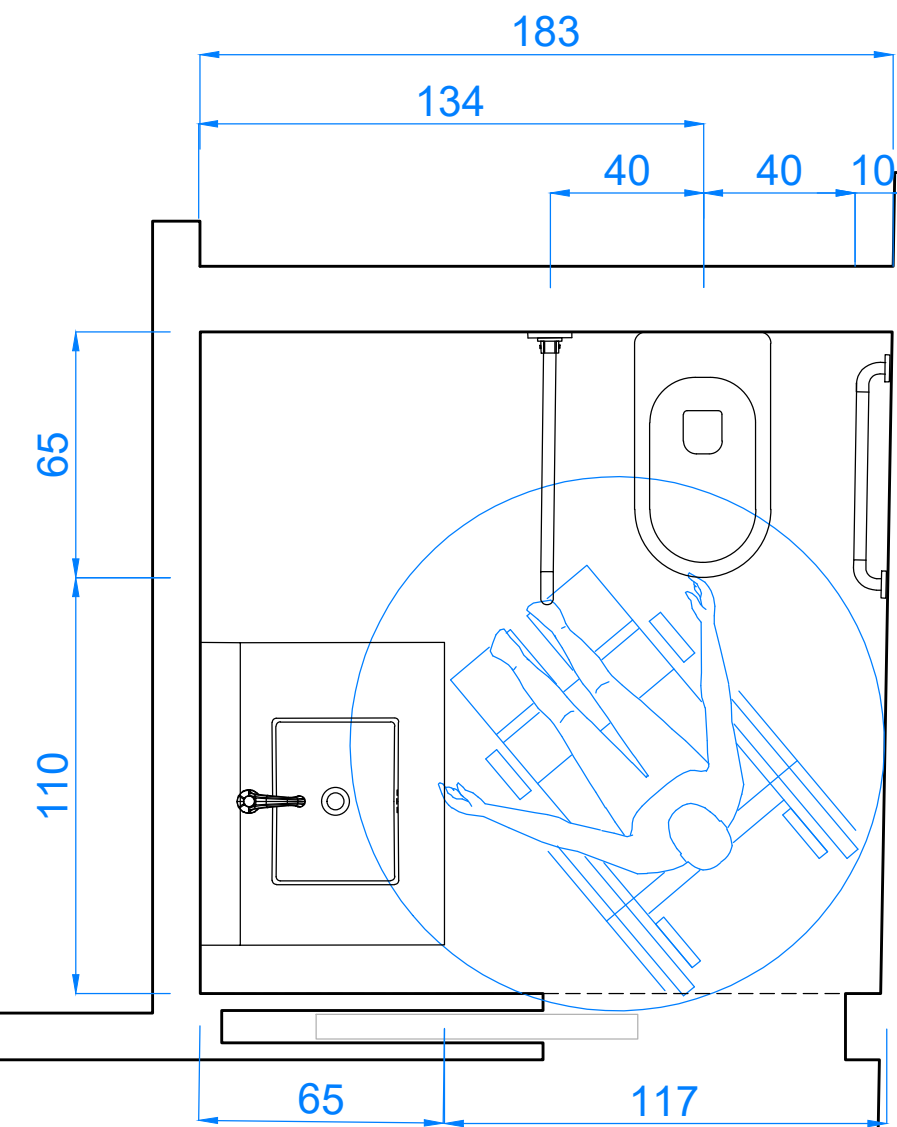
CONVENTINO
EX ASILO MASON

TAVOLA
78

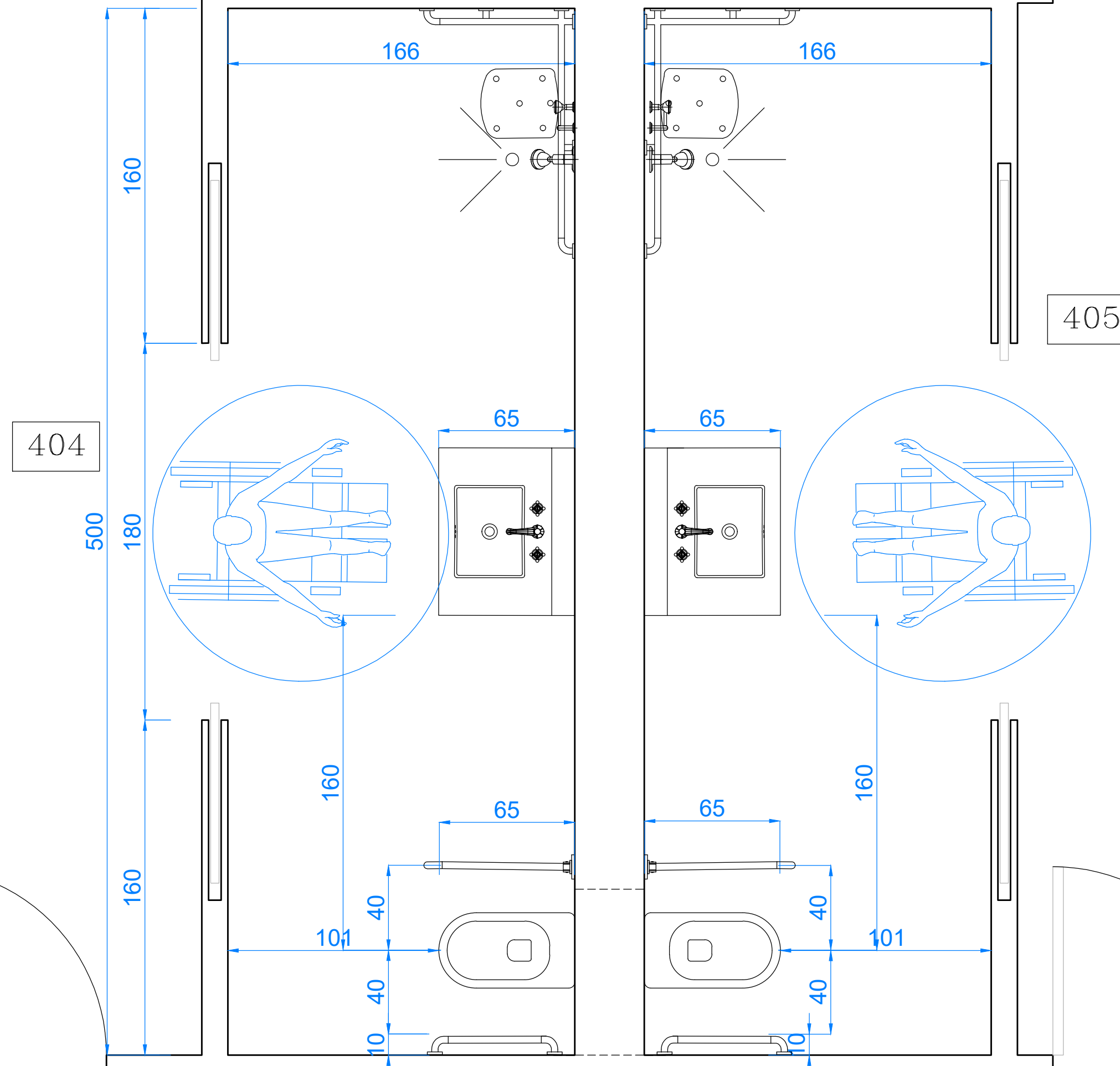
ARCHITECTURE APRILE 2023 1:100

Document family	Phase	Building-Zone	Discipline	Floor	Document type	Sheet code
G	BP	CON	ARC	L2	PLN	004

Revision	Description	Date



BAGNO PUBBLICO AL PIANO TERRA



BAGNI CAMERE 404 E 405

2.10

LES AIRELLES VENICE

Fondamenta de Le Zitelle, Giudecca 32,33,34
30133 Venezia, Italia



Committente:
Project Giudecca Srl
Dott.ssa Anne Laure Sibille Marie Ollagnon

Project Manager:
PMB Consulting

Progetto architettonico e strutturale:
Venice Plan Ingegneria s.r.l.
ing. Franco Forcellini
ing. Damiano De Michielis

Consulenti per progettazione architettonica e paesaggistica:
DENNISTON
arch. Jean Michel Gathy
arch. David Schoonbroodt

Progetto antincendio:
Sicurteco s.r.l.
ing. Fabio Rocchesso
arch. Chiara Zanin

Progetto impianti:
AREATECNICA s.r.l.
ing. Gianluca Vigne

Coordinatore della sicurezza:
Venice Plan Ingegneria s.r.l.
geom. Mariano Barbero

RINNOVO DEL COMPLESSO ALBERGHIERO LES AIRELLES VENICE
Procedura di SUAP (DPR 160/2010 e L.R. 55/2012 art. 4)
SCHEMI ACCESSIBILITÀ BAGNI

CONVENTINO EX ASILO MASON	TAVOLA
	79

ARCHITECTURE	APRILE 2023	1:20
--------------	-------------	------

Document family	Phase	Building-Zone	Discipline	Floor	Document type	Sheet code
G	BP	CON	ARC	NL	PLN	005

Revision	Description	Date