

PROCEDURA DI SPORTELLO UNICO
PER LE ATTIVITÀ PRODUTTIVE
DI CUI AL DPR 160/2010 E
LEGGE REGIONALE 55/2012
PER LA REALIZZAZIONE DI UN CENTRO
NAUTICO CON AREA ACCOGLIENZA,
SPAZI OFFICINA E AREE DEPOSITO

Comune di Venezia
Via Moranzani 76
Malcontenta (VE)
fg. 194 mapp. 131

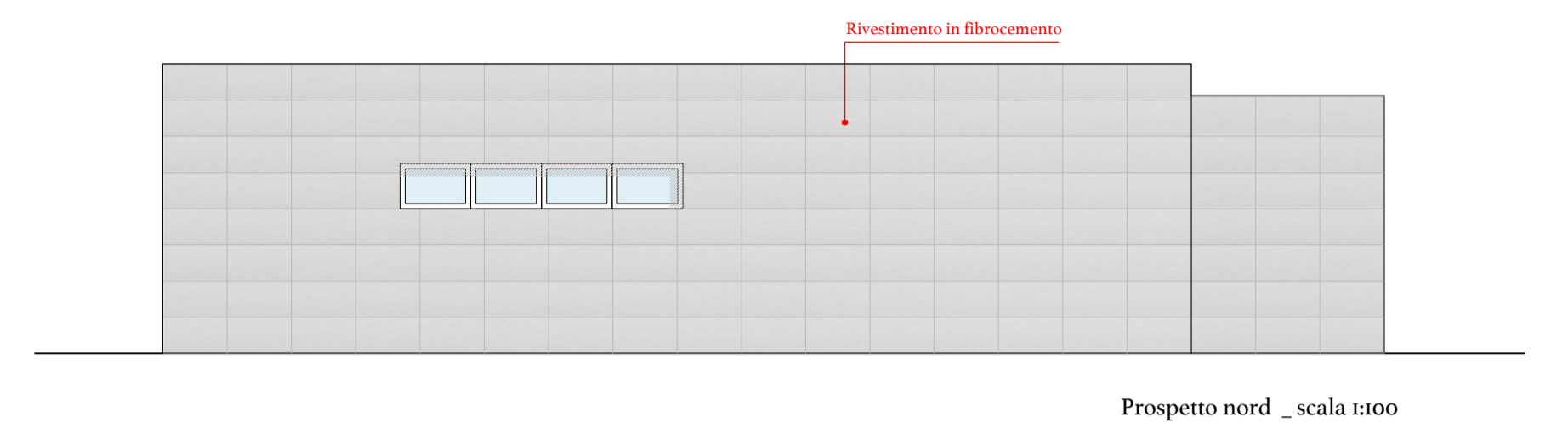
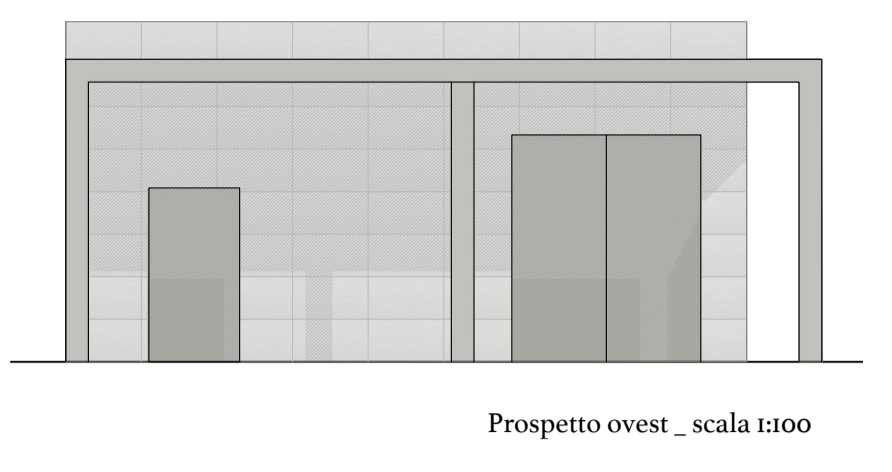
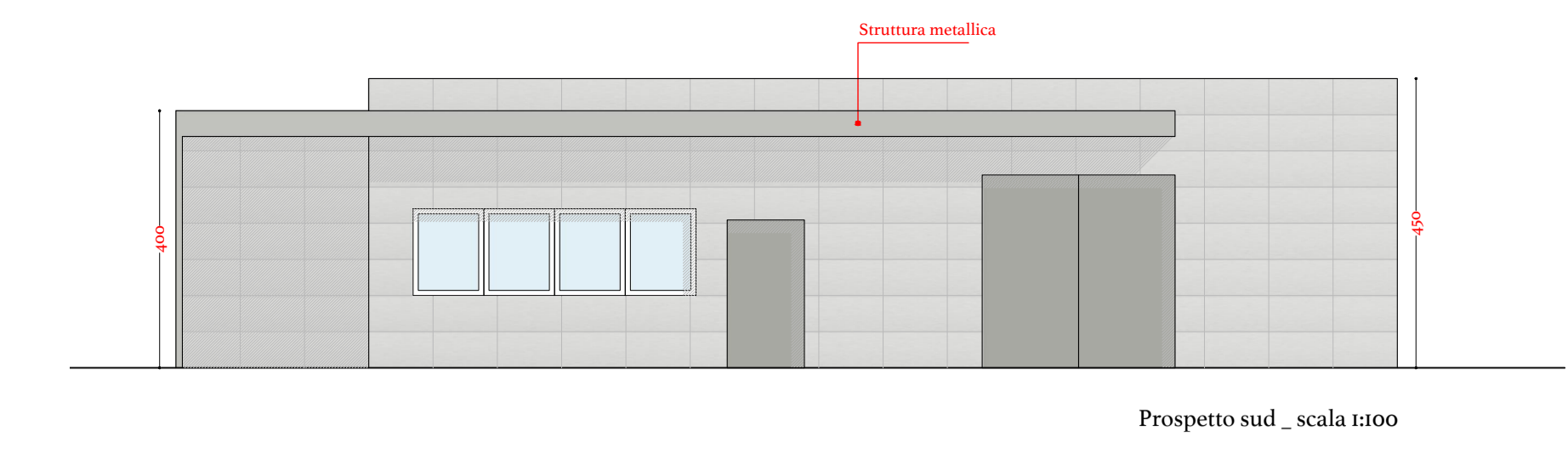
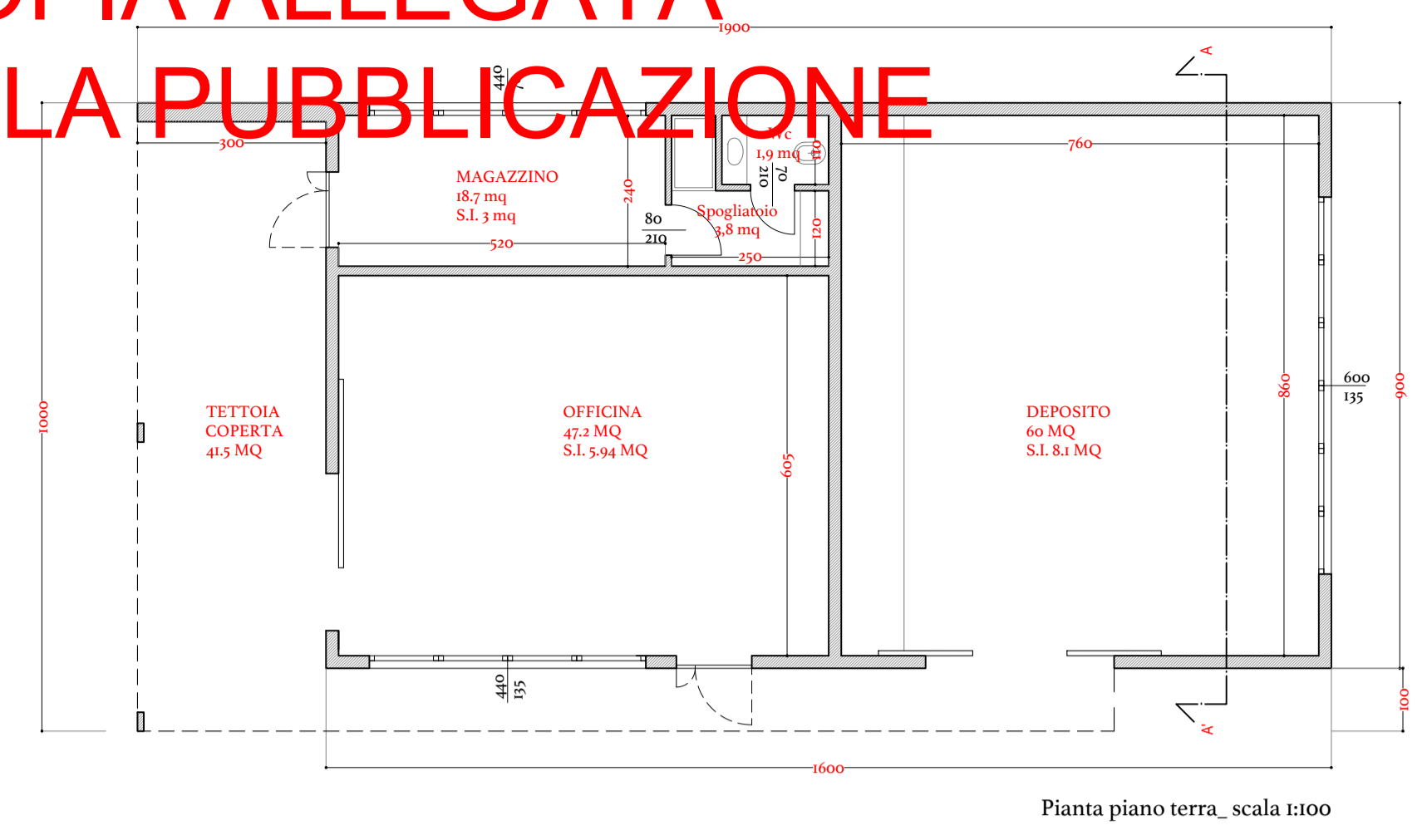
Tavola stato di progetto
Piante, prospetti, sezioni
nuovi edifici "manufatti 1,2,3"
scala 1:100

CENTRO NAUTICO FUSINA SRL
Via Daniele Manin 60 - Mestre VE
c.f e p.i.00854080772
legale rappresentante: Adriano Fornasiero

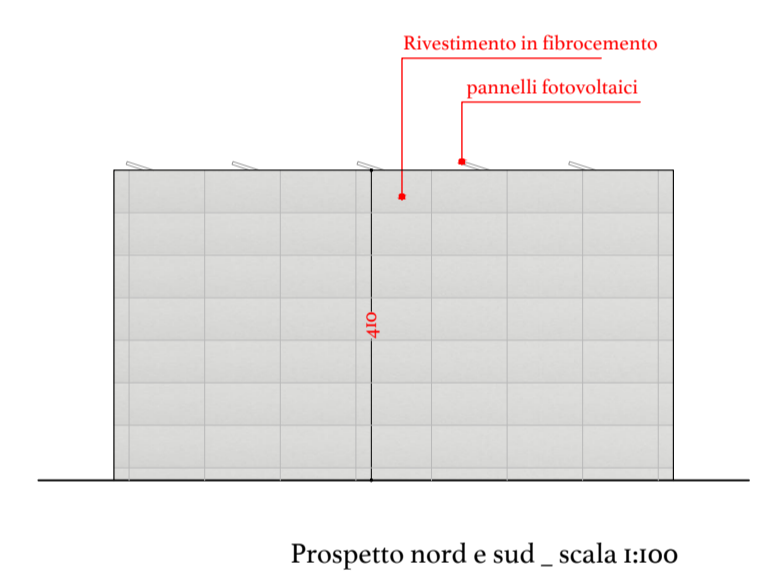
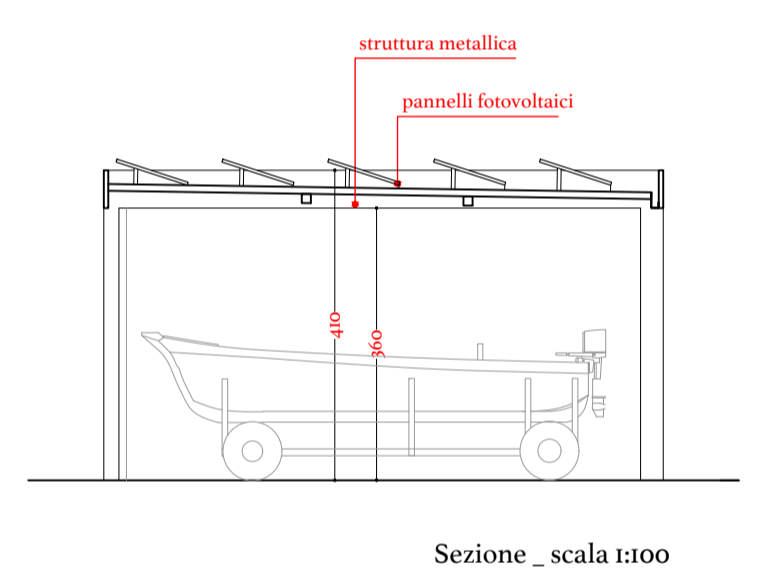
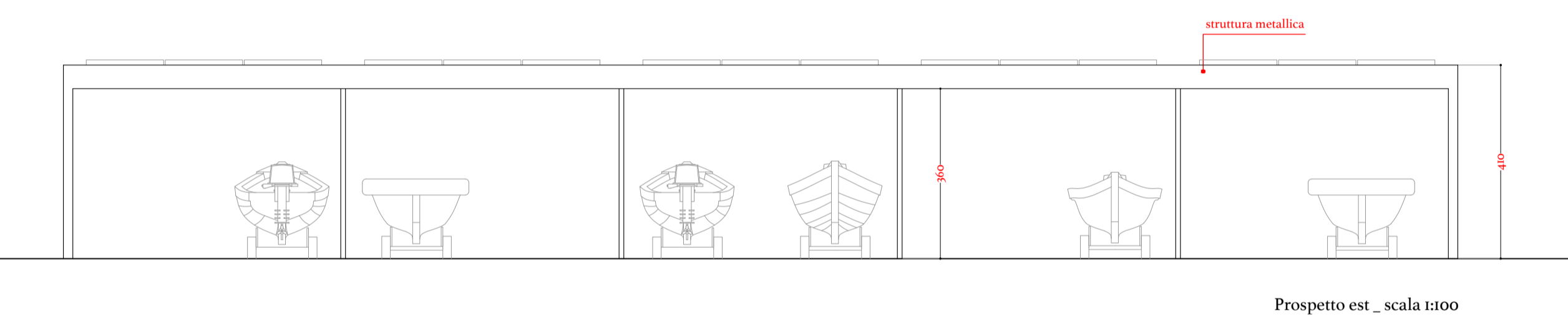
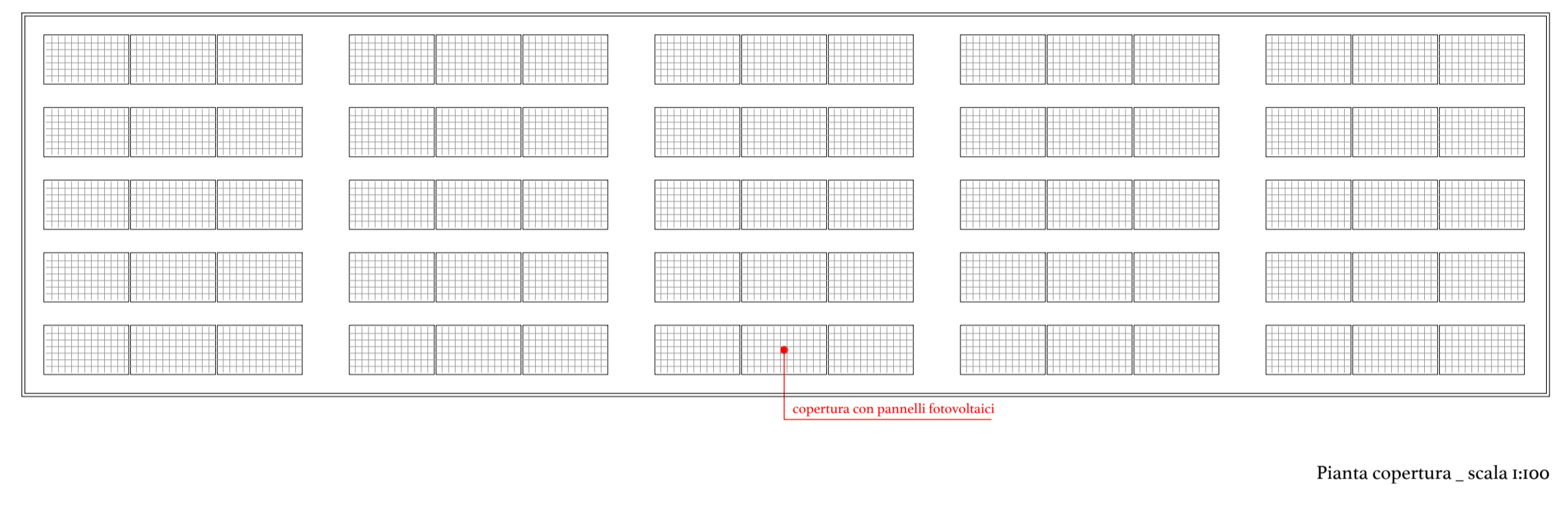
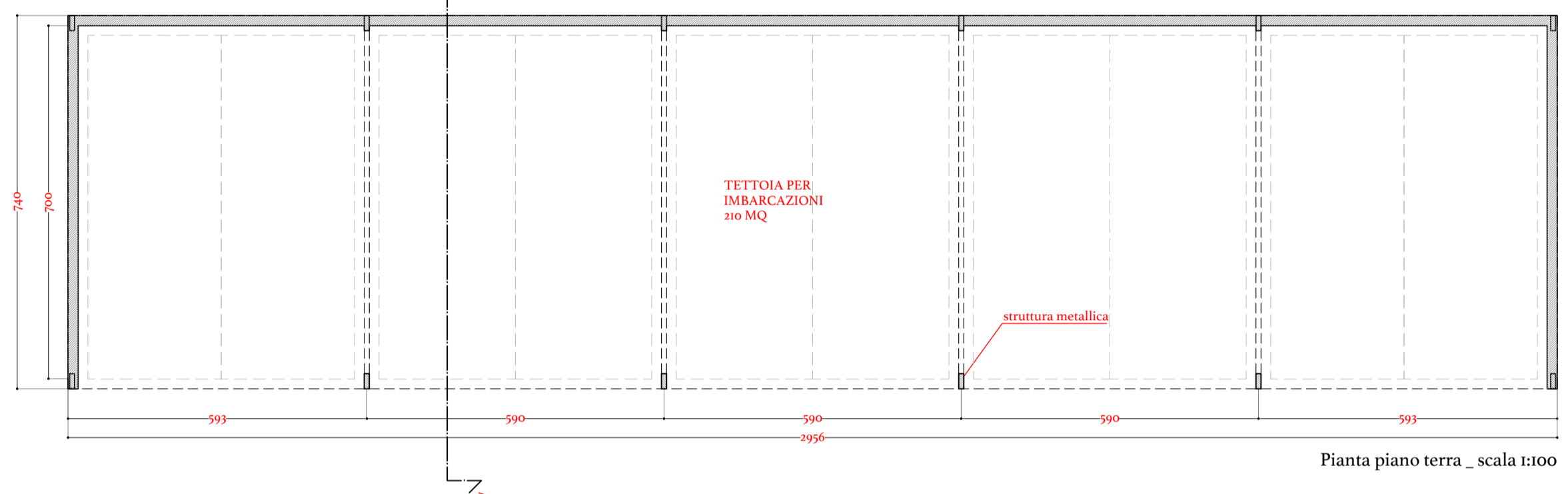
TAG Architetti
di Antonio Fornasiero & C.
S.a.s. tra professionisti
p.i. e c.f. 0445880278

TAG
Architetti
Via Forte Marghera 17/c
30172 Venezia-Mestre
t. 04975987
info@tag-architetti.com
www.tag-architetti.com

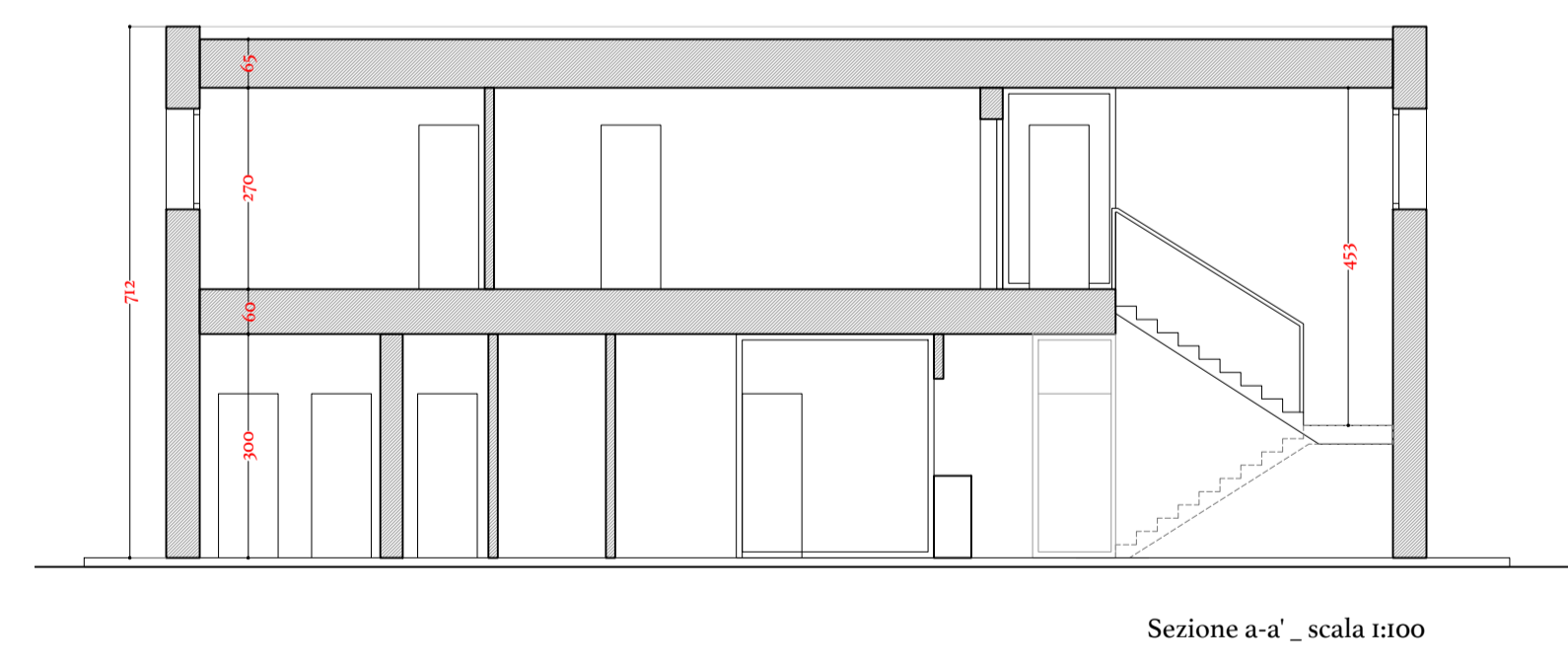
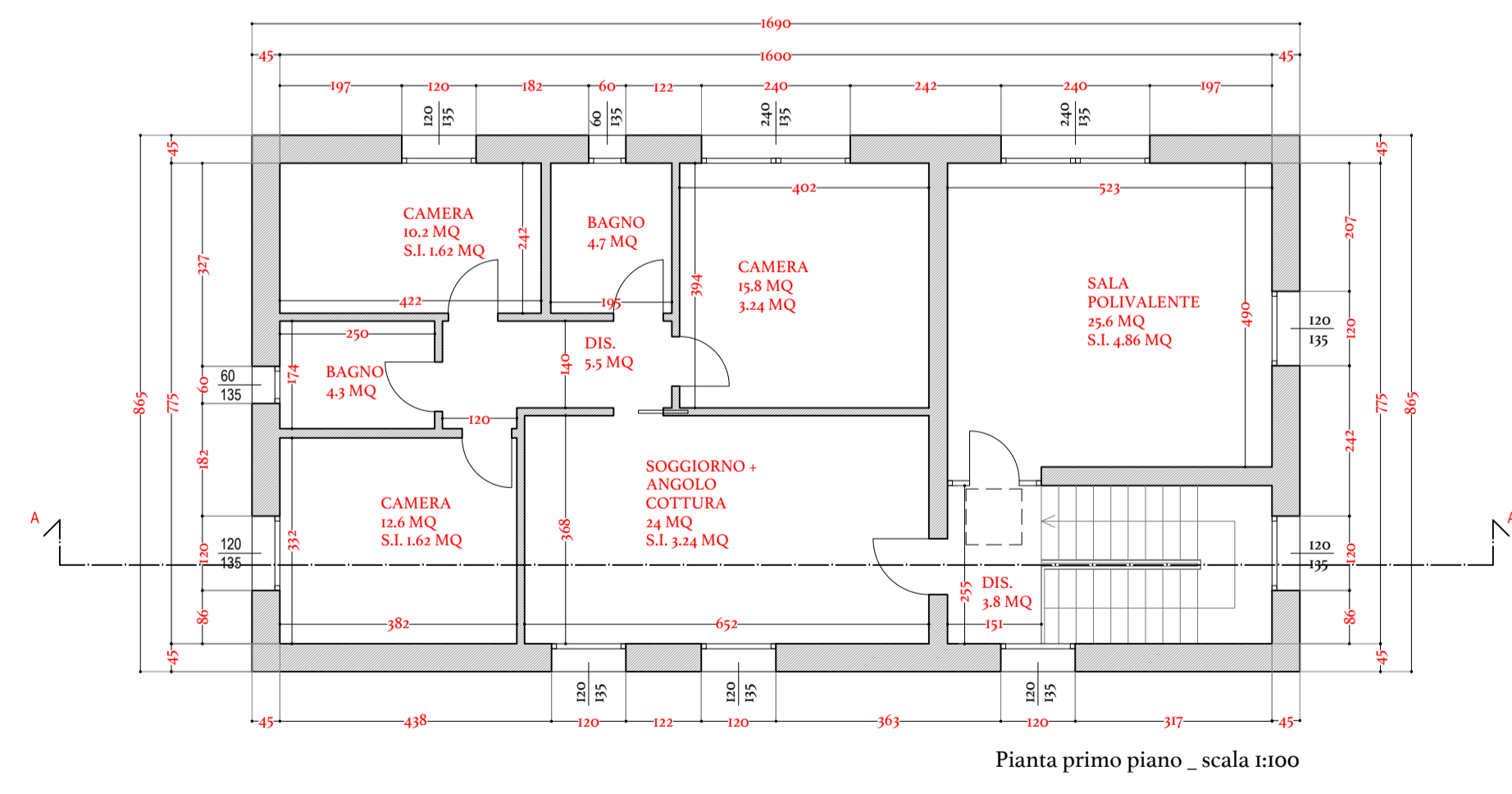
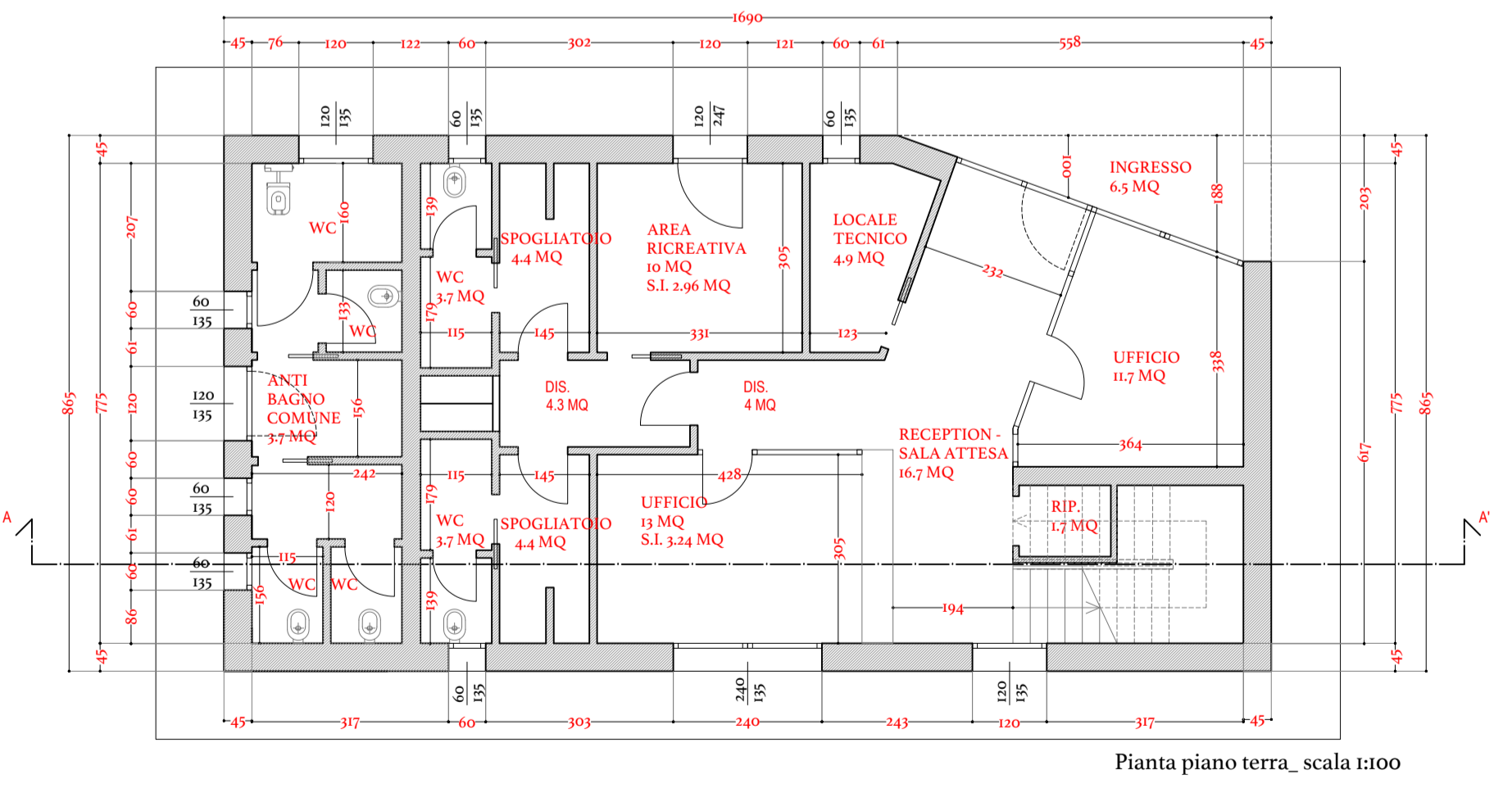
COPIA ALLEGATA
ALLA PUBBLICAZIONE



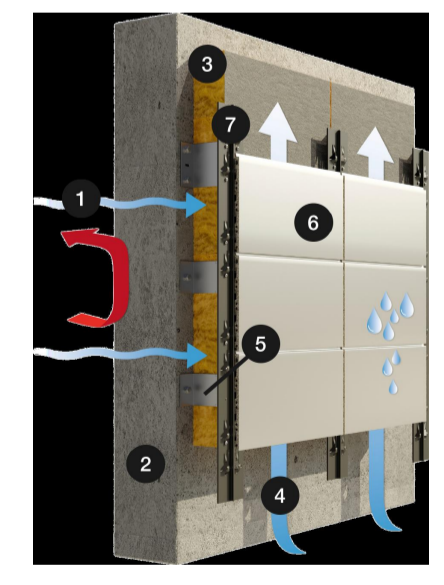
MANUFATTO 3 - TETTOIA PER DEPOSITO - MANUTENZIONE BARCHE



MANUFATTO 2 - AREA ACCOGLIENZA, UFFICI ED APPARTAMENTO CUSTODE



Dettaglio facciata ventilata _Manufatto 2



- 1. Uscita umidità
2. Muro perimetrale
3. Isolamento minerale
4. Ventilazione
5. Supporto a parete
6. Rivestimento
7. Profilo

Dettaglio texture rivestimenti _Manufatto 2



Grigio chiaro effetto cemento

Effetto Corten

Dettaglio texture rivestimenti _Manufatti 1 e 3



Grigio chiaro effetto cemento

