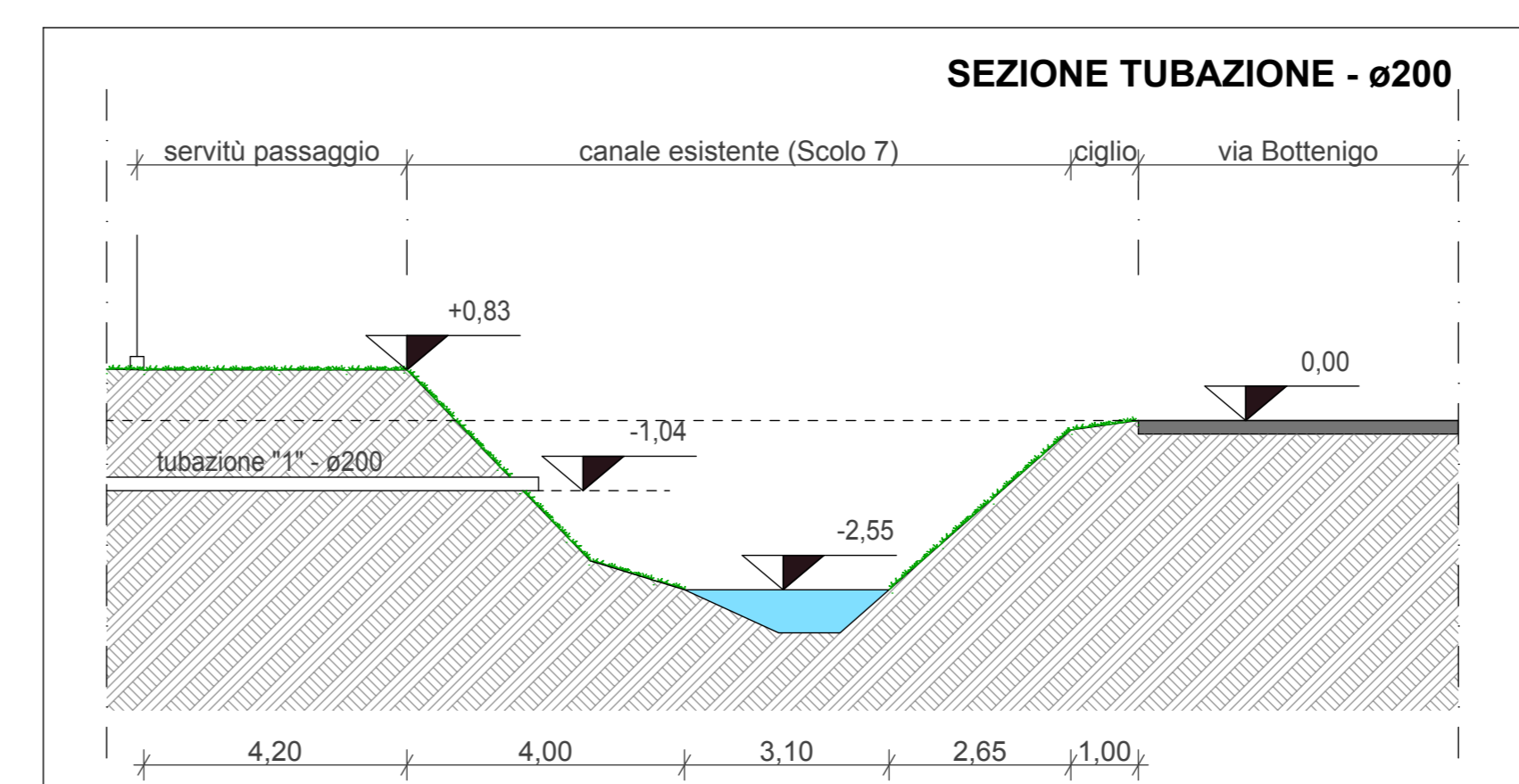


LEGENDA

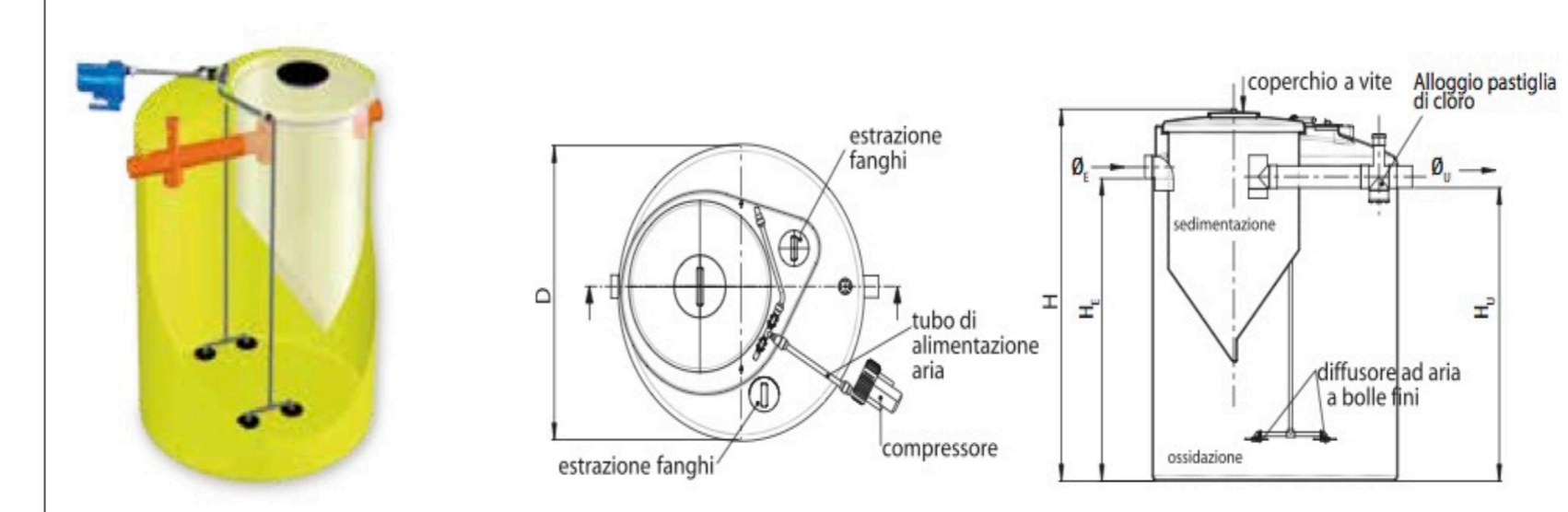
- Linea Acque Nere ø200
- ⊙ Depuratore
- ⊗ Condensa grassi
- ⊠ Sifoni/pozzetti ispezionabili
- Linea Acque copertura
- pozzetti ispezionabili
- Linea Acque Piazzale
- ⋯ Tubazione ø500
- Caditoie
- Pozzetti 100x100
- ▭ Manufatto di laminazione
- ⊠ Impianto di depurazione

progettazione		commessa	
 SCAPIN & SORATO architettura urbanistica Via E. Ferrero, 13 Tel. 041 - 44.10.00 Mail: info@scapinsorato.it		PROGETTO AMPLIAMENTO COMPLESSO PRODUTTIVO ESISTENTE ai sensi art. 4 L.R. 55/2012	
progettati		committente	
Architetto Lino Sorato		MASIERO SPEDIZIONI S.r.l. IMM. S.CRISTOFORO S.r.l.	
Urbanista Gianni Scapin			
data / disegnatore		tavola / scala	
febbraio 2023		8	
M.V.		1:500	
		contenuto	
		Planimetria Acque Bianche/Nere/Piazzale	



SEZIONE TUBAZIONE ACQUE NERE IN USCITA scala 1:100

Impianto a tanghi attivi prefabbricato in polietilene monoblocco, adatto a trattare i reflui provenienti da scarichi domestici per il successivo recapito in corpo idrico superficiale.



Rif	Articolo	Codice	Utenti (A.E.)	D (cm)	H (cm)	H _e (cm)	H _u (cm)	V _{ox} (m ³)	V _{sed} (m ³)	Ø _e e Ø _u (mm)	Potenza (W)
8015	F.A.6	IS08015	32	215	220	173	168	4,7	1,3	140	200
8016	F.A.7	IS08016	45	215	270	217	212	6,7	1,7	160	700
8017	F.A.8	IS08017	60	215	305	251	246	8,3	1,7	160	1100

SCHEMA DEPURATORE D TIPO "ISEA COMPACT"

Pozzetto ispezionabile con all'interno un sifone speciale a tutto mondo di acciaio con tappo a vite per l'ispezione e di uno stato.

SIFONE IDRAULICO A TUBO PER FABBRICATI ESISTENTI TIPO "FIRENZE"

Pozzetto ispezionabile con all'interno di un sifone speciale a tutto mondo di acciaio con tappo a vite per l'ispezione e di uno stato.

CAMBIO DIREZIONE A 90°

Pozzetto ispezionabile con all'interno un pezzo speciale a T" munito di bocchiera con tappo a vite per l'ispezione.

ISPEZIONE A T

-Distanza minima rete acquedotto-rete fognatura 1 mt.

-Tutti gli elementi sono contenuti in pozzetti di cls.

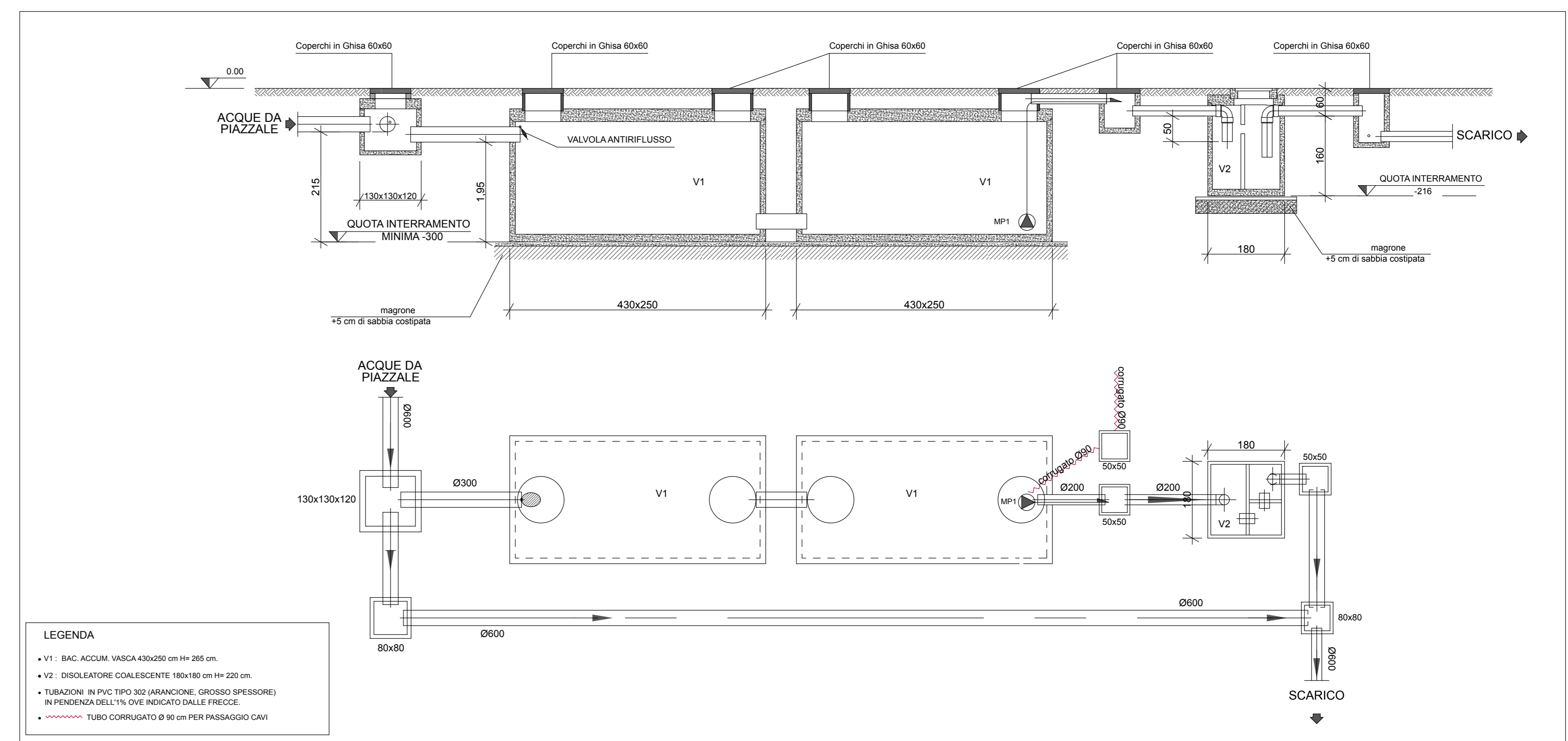
-Tubazioni in P.V.C. serie pesante tipo -maxi tubo- di colore rosso ø 160 mm. posate e rifiancate in sabbia, pendenza minima circa 1 cm. per metro.

MODALITA' DI ESECUZIONE

Pozzetto ispezionabile con all'interno un pezzo speciale a T" munito di bocchiera con tappo a vite. In un incavo nella parte inferiore per prelevare campioni.

POZZETTO PER RACCOLTA CAM

PARTICOLARI ELEMENTI



LEGENDA

- V1: SAC. ACCUM. VASA 150x250 cm H= 300 cm
- V2: DISOLGATORE COALESCENTE 160x160 cm H= 230 cm
- TUBAZIONI IN PVC TIPO 202 (ARMAZIONE: GROSSO SPESIORE) IN Pendenza dell'1% OVE INDICATO DALLE FRECCIE.
- TUBO CORRUGATO Ø 90 cm PER PASSAGGIO CAVI

SCHEMA TIPO IMPIANTO TRATTAMENTO ACQUE