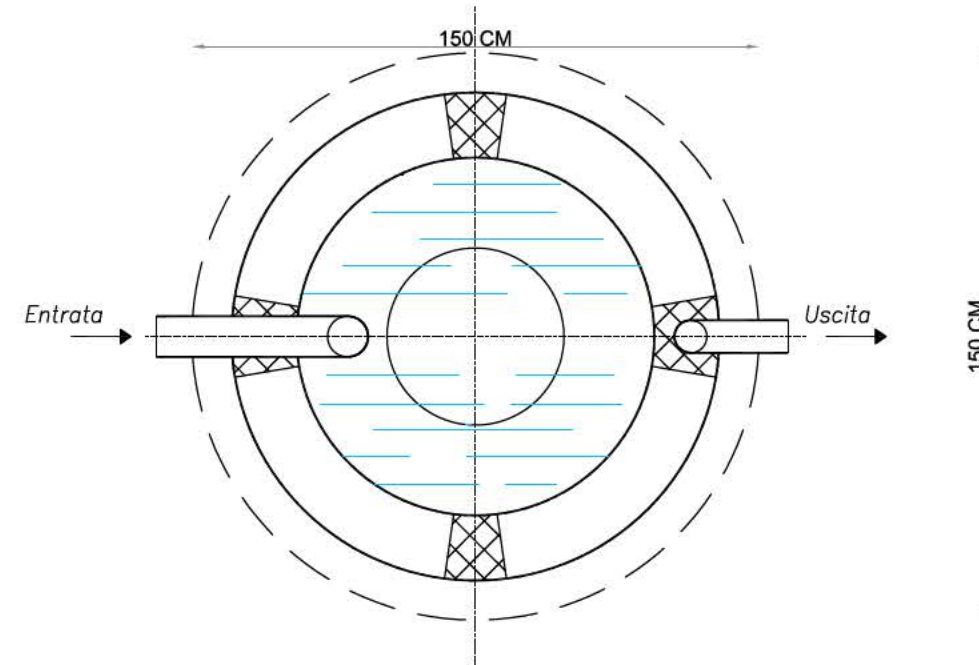
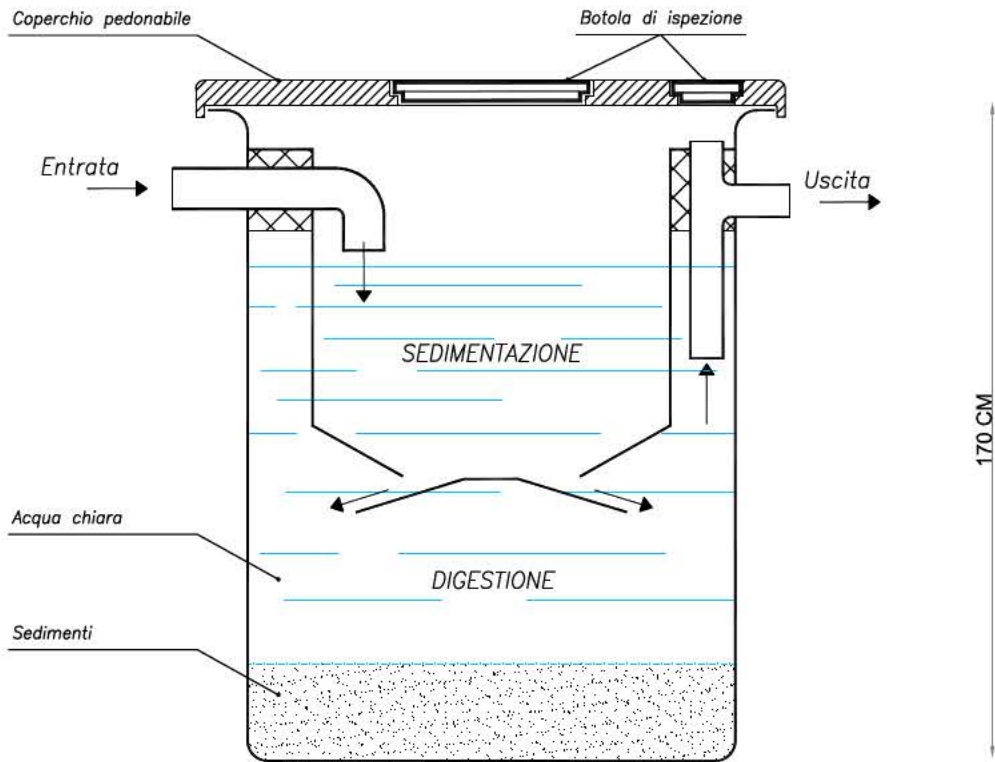
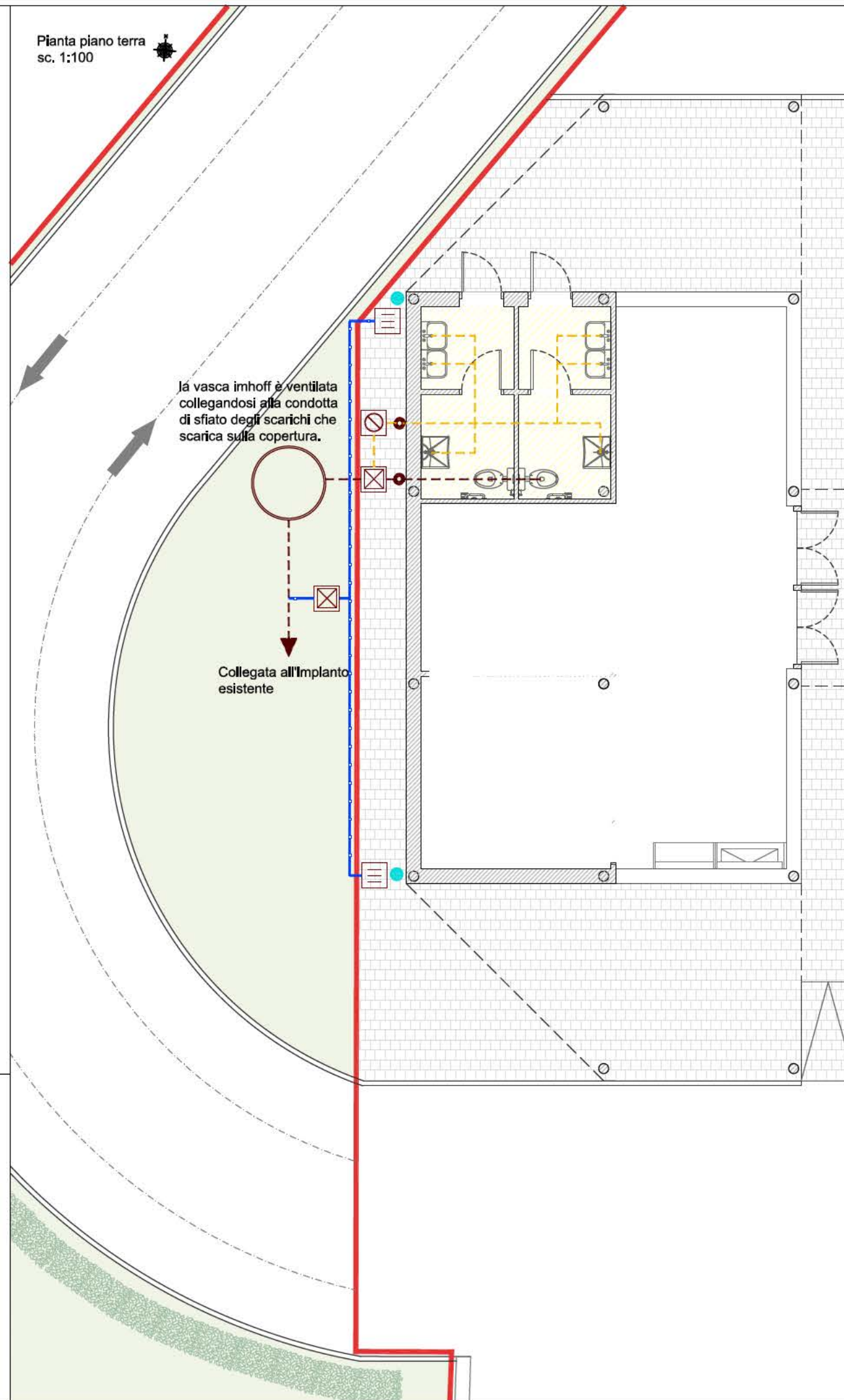


Particolare vasca Imhoff  
sc. 1:20



Pianta piano terra  
sc. 1:100



LEGENDA

- pluviali
- scarico acque saponata
- scarico acque nere
- ⊙ Fossa biologica
- Pozzetto di Raccordo
- ⊗ Pozzetto Ispezione Prelievo
- ≡ pozzetto con caditoia  
pozzetto pluviale

- ⊗ condensa grassi
- condensa grassi
- fognatura saponata Ø 125
- fognatura nera Ø 125
- fognatura bianche Ø 200
- allacciamento a rete fognaria  
acque miste via Talia
- SERVIZI E CUCINE

Richiedente:  
MARCO ORLANDI

Oggetto:  
AMMISSIONE PROCEDURA SUAP  
AREA DI SOSTA CON  
STRUTTURA A SERVIZIO  
DEGLI AUTOMOBILISTI

Sito in:  
Via Orlanda - Campalto VE

Identificativi catastali:  
FV, FG.171  
MAP.749-754-753-750-  
752-755-716-751

Descrizione Elaborato:

Scarichi fognari

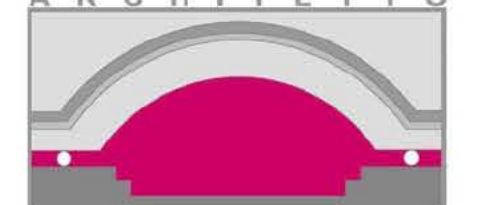
TAVOLA S.f.

DATA LUGLIO 2021

SCALA 1:100

IL PROGETTISTA  
arch. Fabiano Pasqualetto

STUDIO DI ARCHITETTURA ED URBANISTICA  
FABIANO PASQUALETTO  
ARCHITETTO



VIA G. MAZZINI 5 - 30170 MESTRE (VE)  
Tel 041 984 662 - Fax 041 984 662  
e-mail: studio.fabianopasqualetto@gmail.com