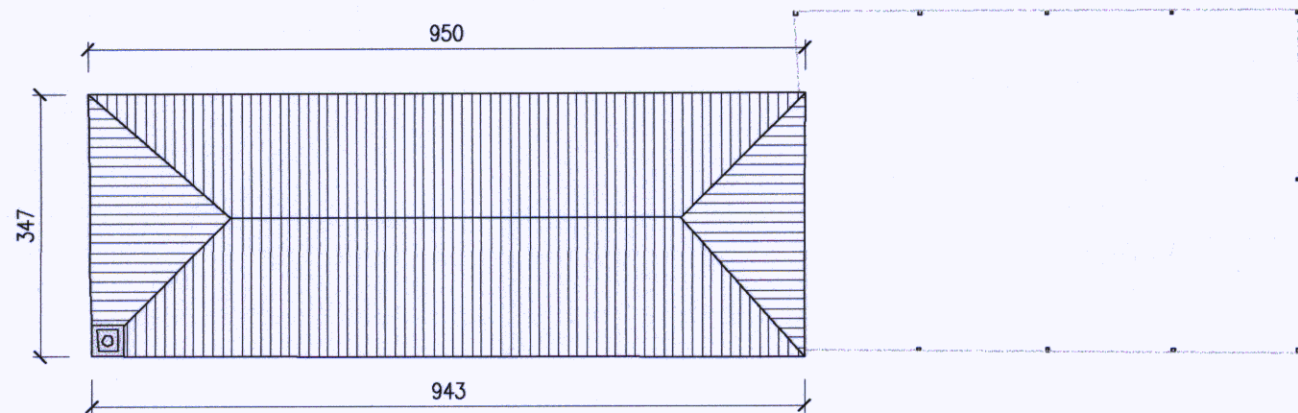


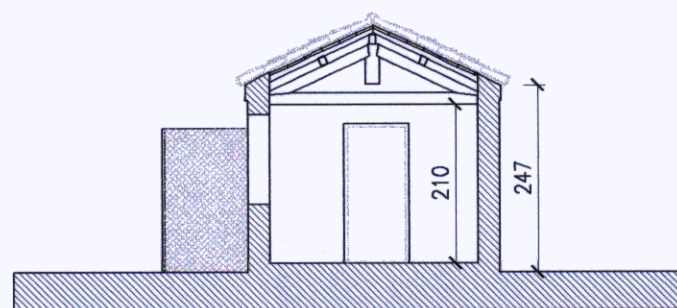
PIANTA PIANO TERRA

Scala 1:100



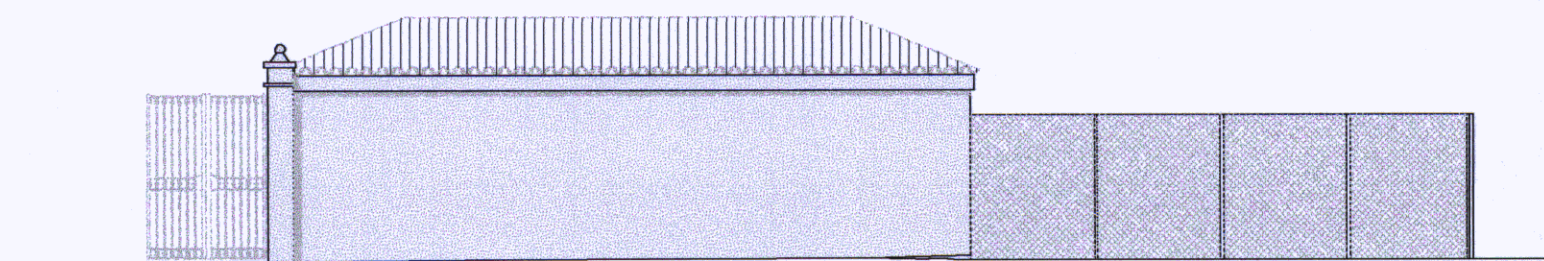
PIANTA COPERTURA

Scala 1:100



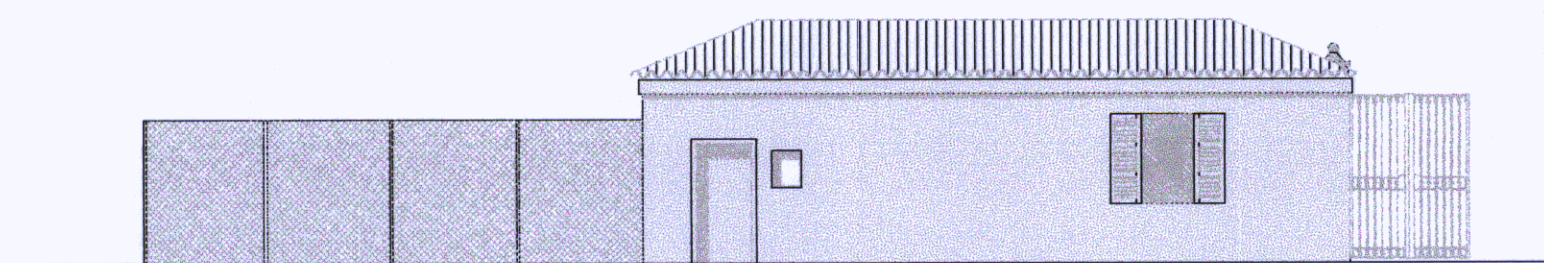
SEZIONE A-A

Scala 1:100



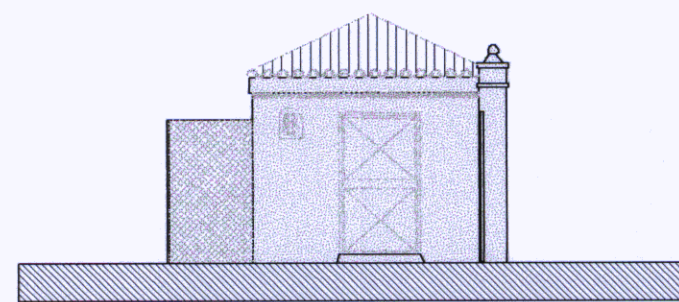
PROSPETTO EST

Scala 1:100



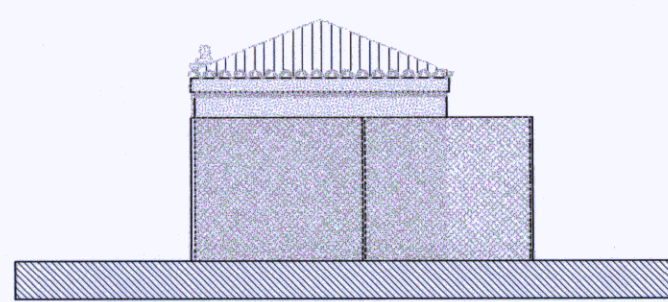
PROSPETTO OVEST

Scala 1:100



PROSPETTO SUD

Scala 1:100



PROSPETTO NORD

Scala 1:100

ITE 05D

ORIGINALE

Il Dirigente di Area
Arch. Vincenzo de Niro

Isola batteria di Tessera – Comune di Venezia

STATO DI FATTO: RILIEVO QUOTATO DEGLI EDIFICI
EDIFICIO D – Scala 1:100

Venezia 18 febbraio 2011

Committente: Tessaglia srl
Progettista: Prof.arch. Marino Folin
Collaboratore: Arch. Paola Lurgo

CentroDoc

VE329

strumento
V.P.R.G. per la laguna e per le isole minori. S
elaborato
Allegato A
fase / rev documento
adozione / 0 05D - SdF - Rilievo quota
comune di venezia - urbanistica - centro documentazione

0561.04.1.0.00.9 - VE329

COMUNE DI VENEZIA

PG/2012/0182561 del 27/04/2012 ore 11,12

Mitt. TESSAGLIA SRL

Ass. Gestione urbanistica C.S. e isole

Classifica XII.1.1. Fascicolo 14 del 2012

ALL. ALLA DELIB. G.C. **229** - DEL **24 MAG. 2012**