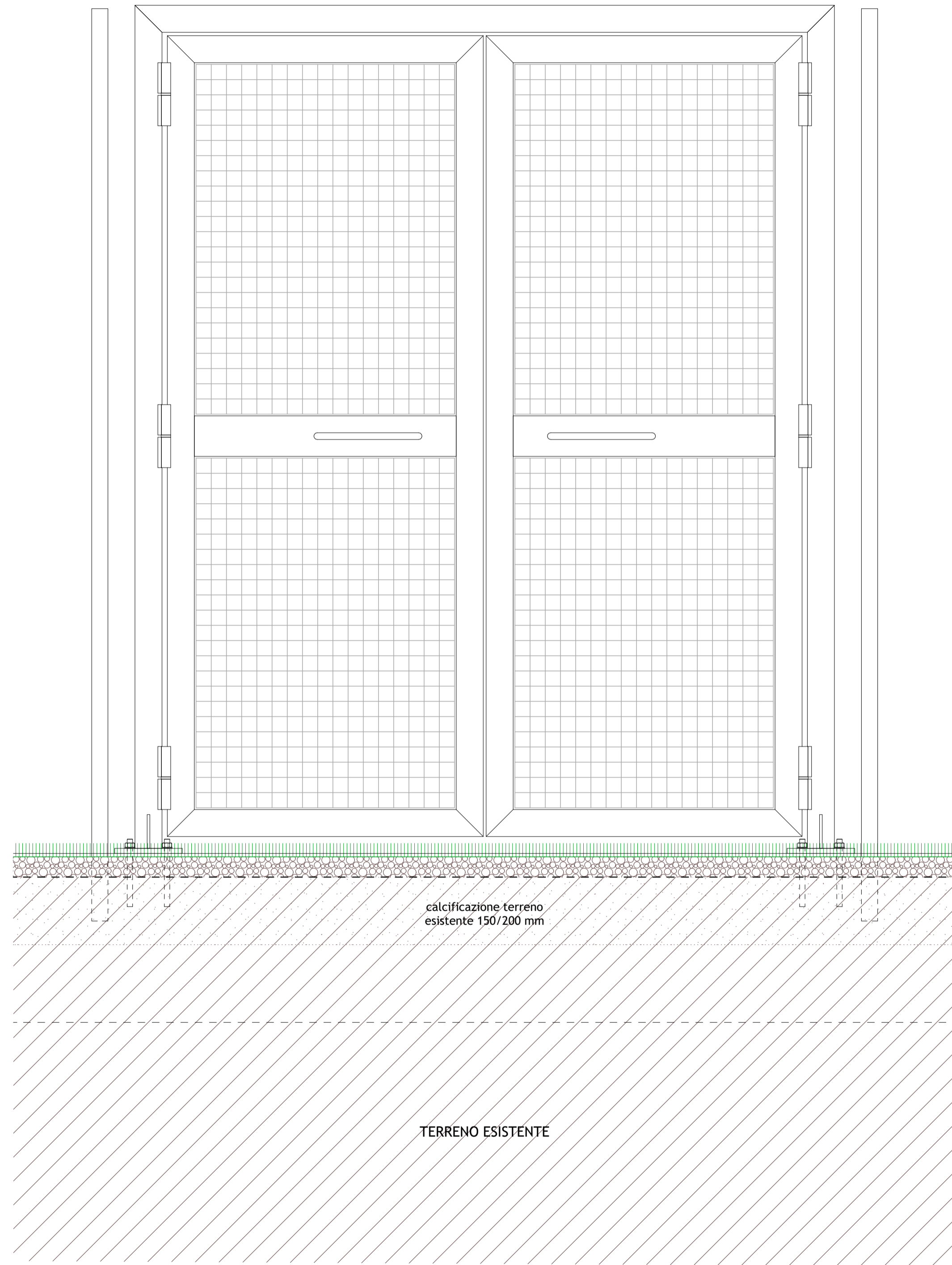
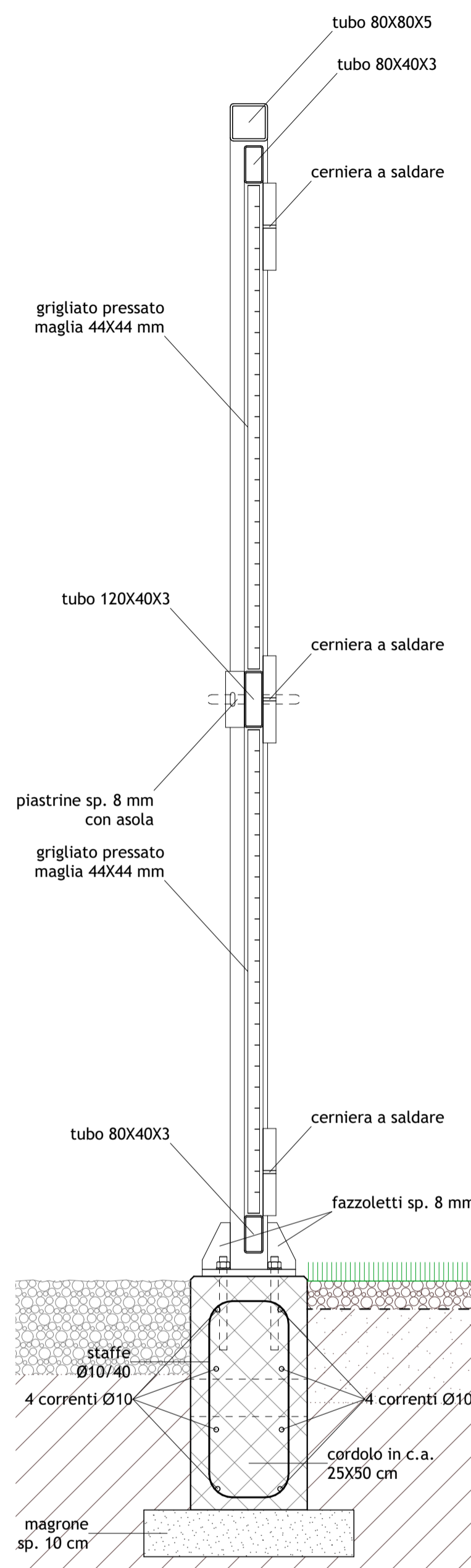


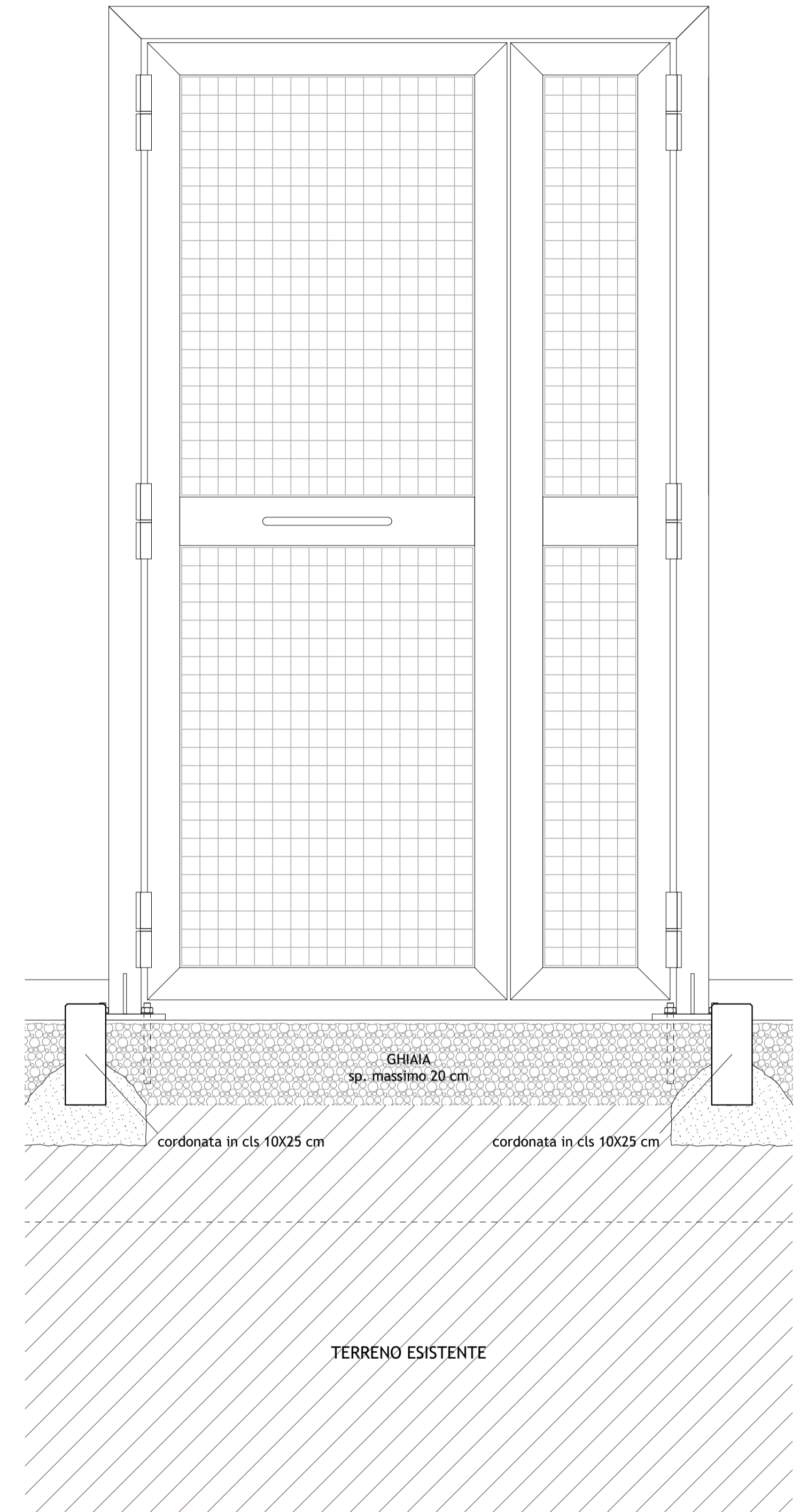
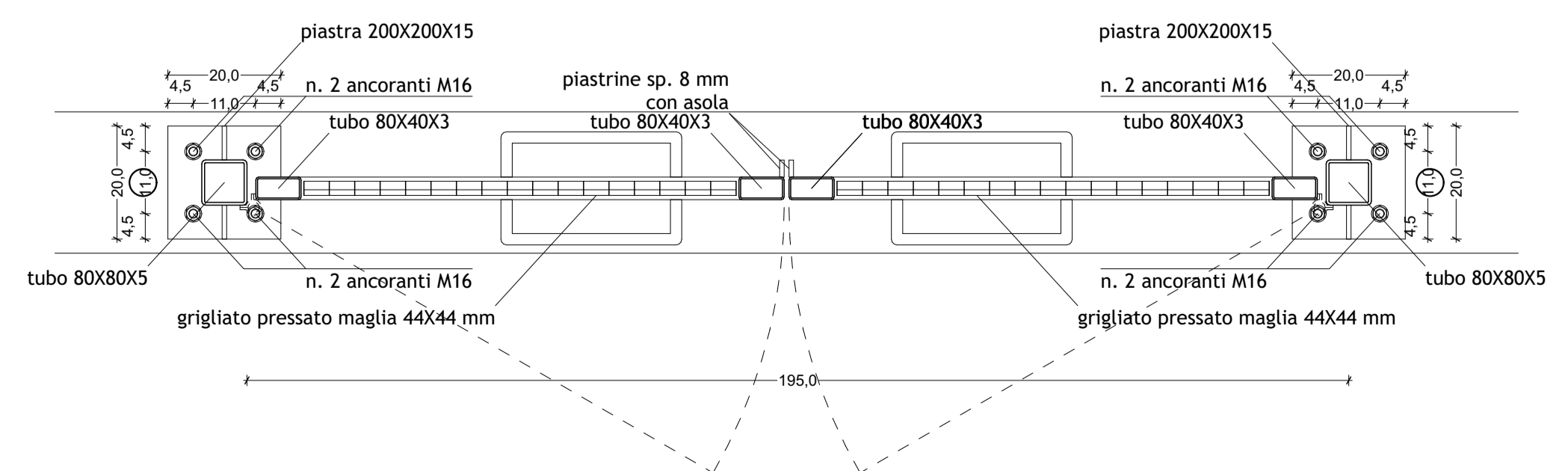
CARATTERISTICHE PRESTAZIONALI DELLA CARPENTERIA METALLICA

OPERA TIPO	PROFILATI E PIASTRE TRAVI ED ELEMENTI DI RINFORZO INTERNI	CAPOCHIAVI PIASTRE / TIRANTI ESTERNI	PROFILATI E PIASTRE TRAVI ED ELEMENTI DI RINFORZO ESTERNI
Tipo di acciaio per profilati, piatti, barre	S275 JR	S275 JR	S275 JR
Classe bulloneria	Vite 8.8 - Dado 8	Vite 8.8 - Dado 8	Vite 8.8 - Dado 8
Trattamento protezione	Verniciatura antiruggine	Zincatura a caldo + Verniciatura	Zincatura a caldo + Verniciatura

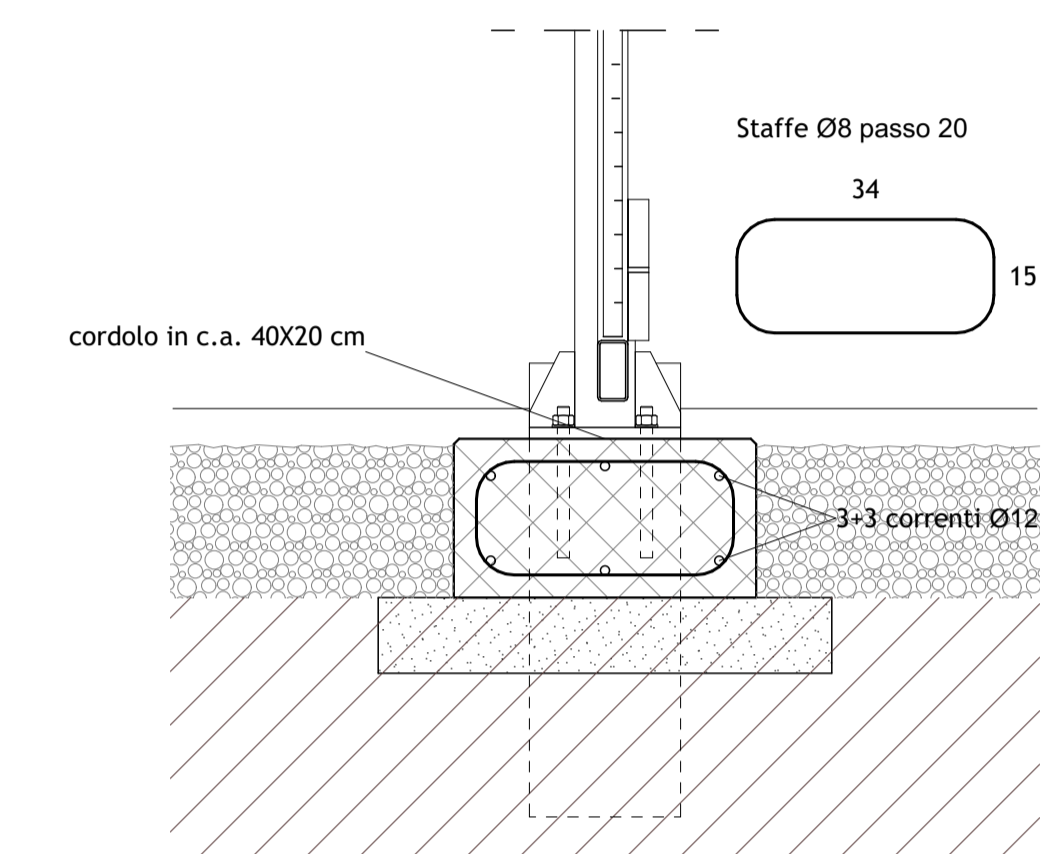
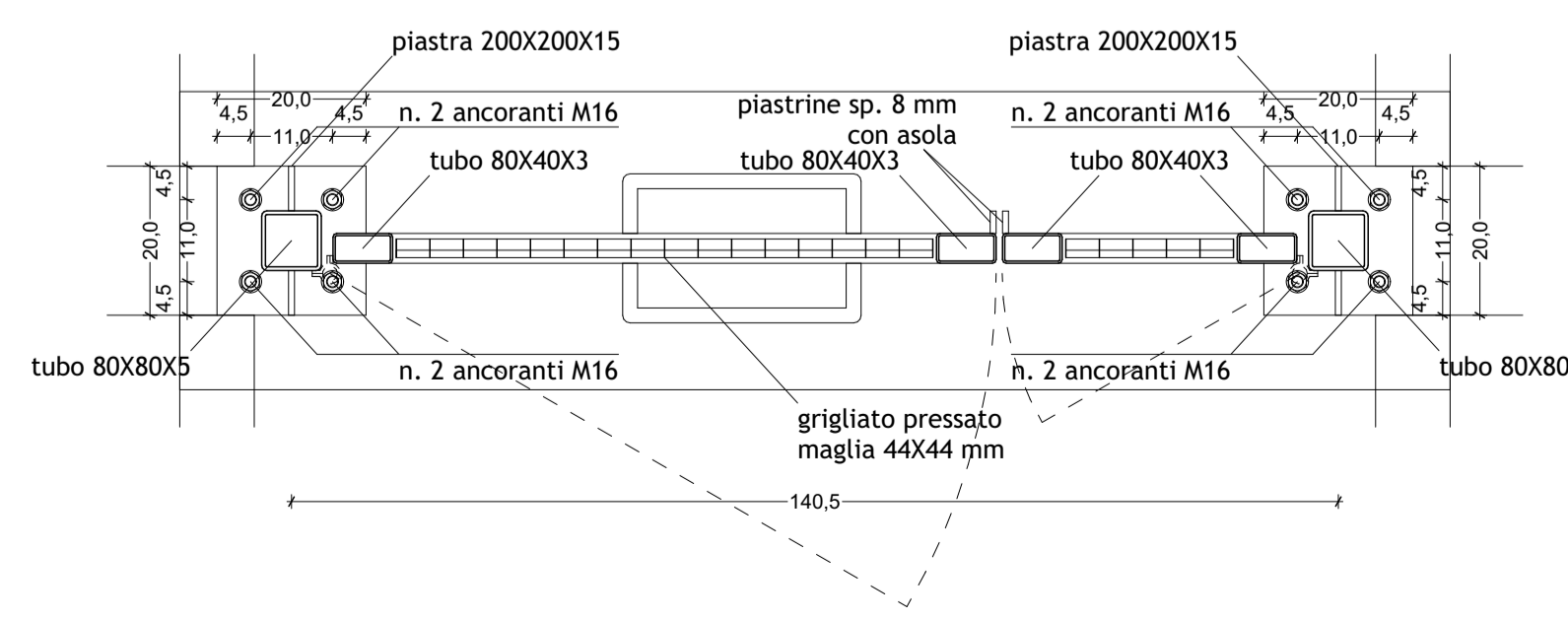
Per giunti testa a testa od a croce od a T, a completa penetrazione - Classe di esecuzione EXC2



ACCESSO A



ACCESSO B-C



PARTICOLARE FONDAZIONE ACCESSO B



**COMUNE DI VENEZIA**  
 Area Lavori Pubblici, Mobilità e Trasporti  
 Settore Edilizia Comunale Venezia Centro Storico e Isole  
 Dirigente: Arch. Silvia Loreto

**C.I. 15252 - REALIZZAZIONE NUOVO CAMPO DA ALLENAMENTO PRESSO CALCIO SACCAFISOLA - VENEZIA**

Il Responsabile Unico del Progetto  
 Ing. Giovanni Voltolina

PROGETTO ESECUTIVO

ELABORATO		PARTICOLARI	
Il progettista	Arch. Federica Moschino	CODICE	<b>C.03</b>
Collaboratori:		SCALA	<b>1:10</b>
		DATA	<b>03/10/2025</b>
		AGGIORNAMENTO	