

CITTA' DI
VENEZIA



AREA LAVORI PUBBLICI, MOBILITÀ E TRASPORTI
Settore Pianificazione e Mobilità Sostenibile
Servizio Nuove Opere Mobilità Sostenibile

IL DIRETTORE

Ing. Simone Agrondi

IL DIRIGENTE

Ing. Roberto Di Bussolo

IL RESPONSABILE UNICO DEL PROGETTO

Arch. Cons. Alice Maniero

PROGETTO

PN Metro Plus 21-27 - VE3.2.8.3.a_2 Intervento di "COLLEGAMENTO CICLABILE
DAL CENTRO DI TESSERA A CAMPALTO" (c.i. 14823)
CUP F71B20000160005

FASE

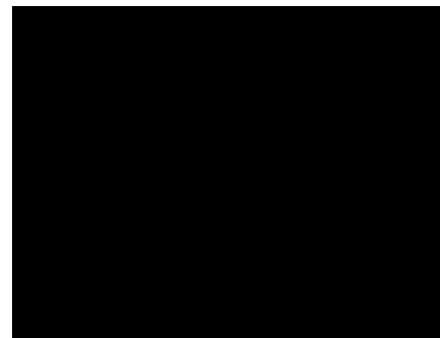
PROGETTO ESECUTIVO

PROGETTISTA



STUDIO MARTINI INGEGNERIA S.r.l.
info@martiniingegneria.it

Certificati: Qualità, Ambiente, Sicurezza, Parità genere, SA8000



TITOLO

IMPIANTI
QUADRI ELETTRICI E DIMENSIONAMENTO LINEE

ELABORATO

16G

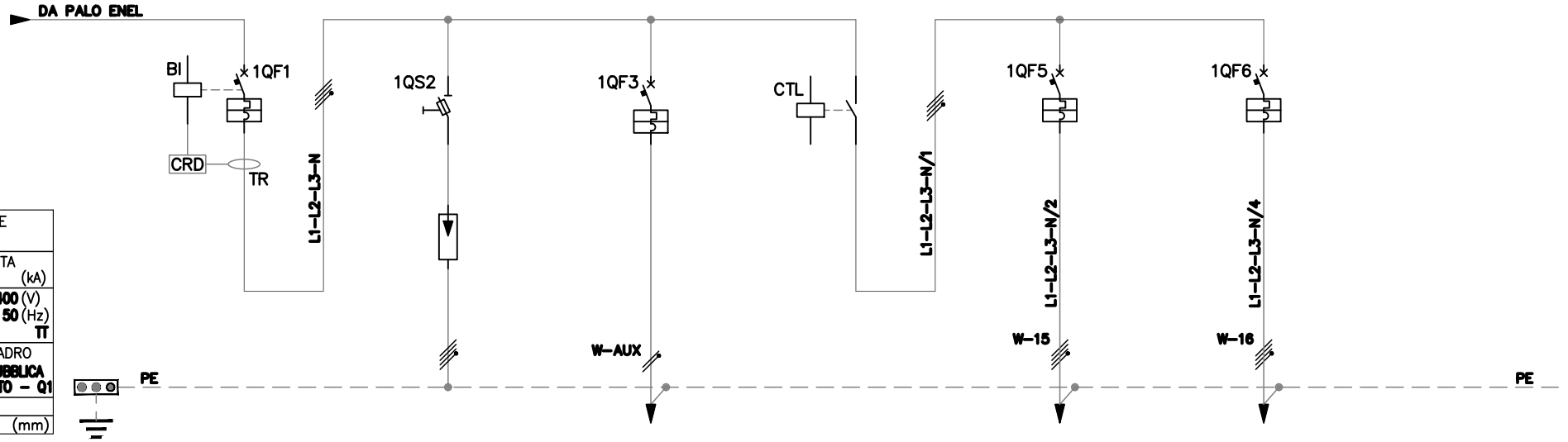
REVISIONE	DATA:	OGGETTO:	REDATTO:	VERIFICATO:	APPROVATO:	SCALA:
Rev_01	Settembre 2025	Prima emissione				-
						NOME FILE: 3366SES1_quadro ill. pubblica Campalto_1.dwg

RIFERIMENTO	0	1	2	3	4	5	6	7
-------------	---	---	---	---	---	---	---	---

QUADRO ELETTRICO ILL. PUBBLICA CICLABILE TESSERA - CAMPALTO QUADRO Q1

	Dis. N.	Q-01	Impianto <i>QUADRO ELETTRICO ILL. PUBBLICA CICLABILE TESSERA - CAMPALTO - Q1</i>	Progetto	Committente: CITTA' DI VENEZIA	FOGLIO
	CAD	SPAC		Commissa		SEGUE
	Nome File	Quadro Q1.dwg	Denominazione SCHEMA UNIFILARE	Esecutore		
	Data	11-09-25				

RIFERIMENTO	0	1	2	3	4	5	6	7
-------------	---	---	---	---	---	---	---	---



IMPIANTO A MONTE	
DA FORNITURA	
VALORE DI I.cto PRESUNTA SUL QUADRO (kA)	
TENSIONE (V)	400
FREQUENZA (Hz)	50
SIST. DI NEUTRO	TT
DENOMINAZIONE DEL QUADRO	
QUADRO ELETTRICO ILL. PUBBLICA CICLABILE TESSERA-CAMPALTO - Q1	
GRADO DI PROTEZIONE	
DIMENSIONI (mm)	

CIRCUITO	RIFERIMENTO		01		02		03		04		05		06		07	
	DENOMINAZIONE		GENERALE QUADRO		SCARICATORI DI SOVRATENSIONE		AUSILIARI		CONTATTORE ABILITAZIONE CIRCUITI LUCE PALI		CIRCUITO ILLUMINAZIONE PALETTI SEGNAPERCORSO		CIRCUITO ILLUMINAZIONE CICLABILE E STRADA			
	N°	POTENZA (kW)	0,7						0,603		0,143		0,46			
	TENSIONE (V)	CORRENTE (A)	400	1	400		400		400	1	400	0,22	400	0,8		
INTERRUTTORE	COSTRUTTORE		ABB O EQUIVALENTE		ABB O EQUIVALENTE		ABB O EQUIVALENTE		ABB O EQUIVALENTE		ABB O EQUIVALENTE		ABB O EQUIVALENTE			
	MODELLO		S204M		E933N		S202 M		S204		S204		S204			
	P.D.I. (kA)		10				10		10		10		10			
	In (A)	N° POLI	32	4	20	4	6	2			16	4	16	4		
IRTH (A)	IRMAGN (A)	32	320			6	60			16	64	16	64			
	CURVA / SGANCIATORE		C /				C /				B /		B /			
DIFFERENZIALE	TIPO		CONCHIGLIA CRD23/DIN O EQUIV.													
	SOGLIA Id (A)		0,3													
	TEMPO INT.(ms)	CLASSE	Istantaneo													
CONTATTORE O RELE'	TIPO / TENSIONE BOBINA (V)								LOVATO BF38 / 40 O EQUIVAL.							
	In (A)	N° POLI							38A							
TERMICO	TIPO SOGLIA ITH / IRTN (A)															
FUSIBILE	TIPO / In (A) / N° POLI				gG / 32 / 4											
	N° CAVO	LUNGHEZZA (m)									W-15	500	W-16	310		
LINEA	TIPO										FG16R16		FG16R16			
	FORMAZIONE CAVO										4x1x16mmq		4x1x16mmq			
	POSA		ENTRO IL QUADRO		ENTRO IL QUADRO		ENTRO IL QUADRO		ENTRO IL QUADRO		TUBAZIONE INTERRATA		TUBAZIONE INTERRATA			
	IB (A)	IZ (A)									0,22	62	0,8	62		
L. MAX PROTETTA (m) Dv %																
APPARECCHIATURE VARIE			BOBINA DI SGANCIO ABB S2-A2		SCARICATORI OBO V20 C3+NPE											
NOTE			O EQUIVALENTE		O EQUIVALENTE											

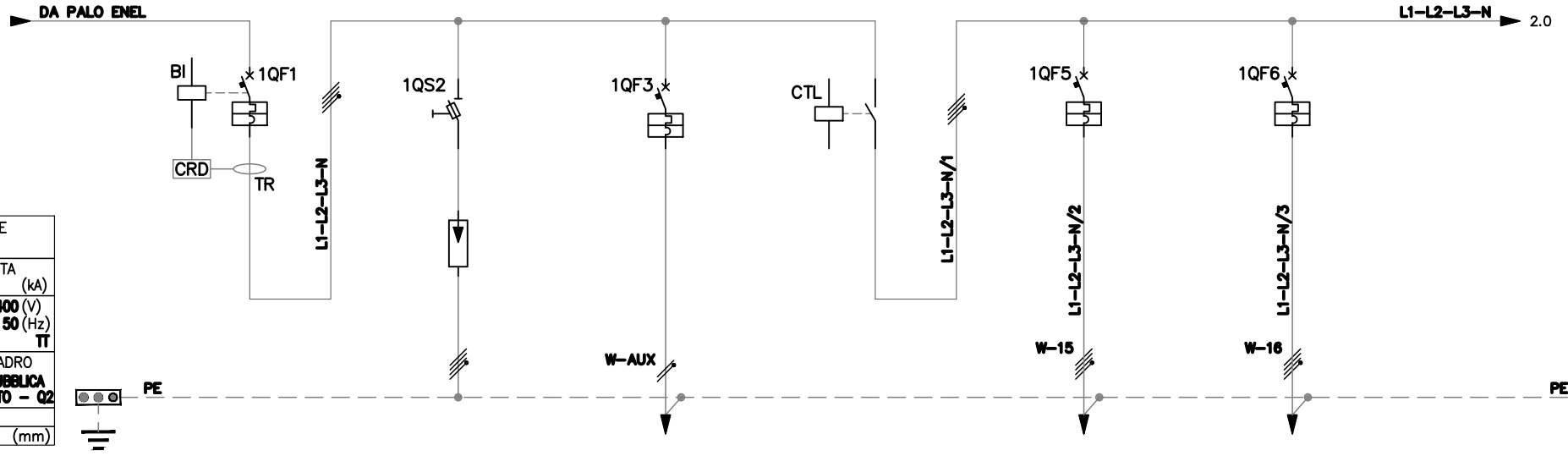
Dis. N.	Q-01	Impianto QUADRO ELETTRICO ILL. PUBBLICA CICLABILE TESSERA - CAMPALTO - Q1	Progetto	Committente: CITTA' DI VENEZIA	FOGLIO 1			
	CAD					SPAC	Commissa	
	Nome File					Quadro Q1.dwg		Esecutore
	Data					11-09-25		
Denominazione SCHEMA UNIFILARE								

RIFERIMENTO	0	1	2	3	4	5	6	7
-------------	---	---	---	---	---	---	---	---

QUADRO ELETTRICO ILL. PUBBLICA CICLABILE TESSERA - CAMPALTO QUADRO Q2

	Dis. N.	Q-02	Impianto QUADRO ELETTRICO ILL. PUBBLICA CICLABILE TESSERA - CAMPALTO - Q2	Progetto	Committente: CITTA' DI VENEZIA	FOGLIO
	CAD	SPAC		Commissa		SEGUE
	Nome File	Quadro Q2.dwg	Denominazione SCHEMA UNIFILARE	Esecutore		
	Data	11-09-25				

RIFERIMENTO	0	1	2	3	4	5	6	7
-------------	---	---	---	---	---	---	---	---

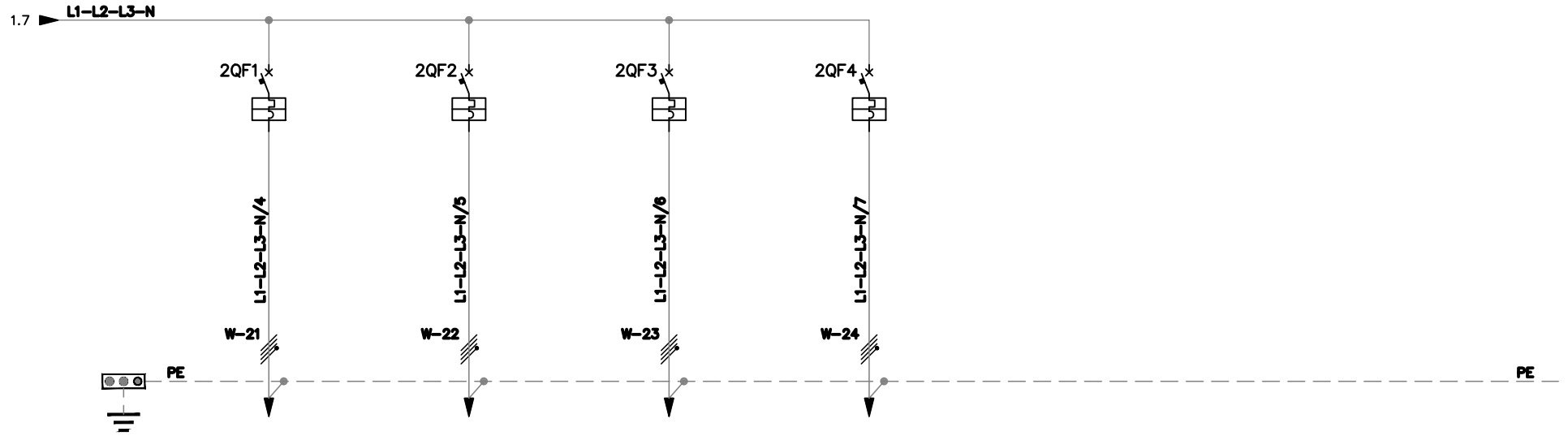


IMPIANTO A MONTE	
DA FORNITURA	
VALORE DI I.cto PRESUNTA SUL QUADRO (kA)	
TENSIONE (V)	400
FREQUENZA (Hz)	50
SIST. DI NEUTRO	TT
DENOMINAZIONE DEL QUADRO	
QUADRO ELETTRICO ILL. PUBBLICA CICLABILE TESSERA-CAMPALTO - Q2	
GRADO DI PROTEZIONE	
DIMENSIONI (mm)	

CIRCUITO	RIFERIMENTO		01		02		03		04		05		06		07	
	DENOMINAZIONE		GENERALE QUADRO		SCARICATORI DI SOVRATENSIONE		AUSILIARI		CONTATTORE ABILITAZIONE CIRCUITI LUCE PALI		CIRCUITO ILLUMINAZIONE PALETTI SEGNAPERCORSO LINEA SX		CIRCUITO ILLUMINAZIONE ATTRAVERSAMENTI PEDONALI LINEA SX			
	N°	POTENZA (kW)	5						2,96		0,275		0,306			
	TENSIONE (V)	CORRENTE (A)	400	8	400		400		400	4,5	400	0,5	400	0,5		
INTERRUTTORE	COSTRUTTORE		ABB O EQUIVALENTE		ABB O EQUIVALENTE		ABB O EQUIVALENTE		ABB O EQUIVALENTE		ABB O EQUIVALENTE		ABB O EQUIVALENTE			
	MODELLO		S204M		E933N		S202 M		S204		S204		S204			
	P.D.I. (kA)		10				10		10		10		10			
	In (A)	N° POLI	32	4	20	4	6	2			16	4	16	4		
	IRTH (A)	IRMAGN (A)	32	320			6	60			16	64	16	64		
	CURVA / SGANCIATORE		C /				C /				B /		B /			
DIFFERENZIALE	TIPO		CONCHIGLIA CRD23/DIN O EQUIV.													
	SOGLIA Id (A)		0,3													
	TEMPO INT.(ms)	CLASSE	Istantaneo													
CONTATTORE O RELE'	TIPO / TENSIONE BOBINA (V)								LOVATO BF38 / 40 O EQUIVAL.							
	In (A)	N° POLI							38A							
TERMICO	TIPO SOGLIA ITH / IRTN (A)															
FUSIBILE	TIPO / In (A) / N° POLI				gG / 32 / 4											
	N° CAVO	LUNGHEZZA (m)									W-15	1020	W-16	730		
LINEA	TIPO										FG16R16		FG16R16			
	FORMAZIONE CAVO										4x1x16mmq		4x1x16mmq			
	POSA		ENTRO IL QUADRO		ENTRO IL QUADRO		ENTRO IL QUADRO		ENTRO IL QUADRO		TUBAZIONE INTERRATA		TUBAZIONE INTERRATA			
	IB (A)	IZ (A)									0,5	62	0,5	62		
	L. MAX PROTETTA (m) Dv %															
APPARECCHIATURE VARIE			BOBINA DI SGANCIO ABB S2-A2		SCARICATORI OBO V20 C3+NPE											
NOTE			O EQUIVALENTE		O EQUIVALENTE											

Dis. N.	Q-02	Impianto QUADRO ELETTRICO ILL. PUBBLICA CICLABILE TESSERA - CAMPALTO - Q2	Progetto	Committente: CITTA' DI VENEZIA	FOGLIO 1				
	CAD					SPAC	Commissa	SEGUE 2	
	Nome File					Quadro Q2.dwg			Esecutore
	Data					11-09-25			
		Denominazione SCHEMA UNIFILARE							

RIFERIMENTO	0	1	2	3	4	5	6	7
-------------	---	---	---	---	---	---	---	---



CIRCUITO	RIFERIMENTO	01		02		03		04		05		06		07	
	DENOMINAZIONE	CIRCUITO ILLUMINAZIONE CICLABILE - STRADA LINEA SX		CIRCUITO ILLUMINAZIONE PALETTI SEGNAPERCORSO LINEA DX		CIRCUITO ILLUMINAZIONE ATTRAVERSAMENTI PEDONALI LINEA DX		CIRCUITO ILLUMINAZIONE CICLABILE - STRADA LINEA DX							
	N°	2,76		0,22		0,92		4							
INTERRUTTORE	TENSIONE (V)	400		400		400		400							
	CORRENTE (A)	4		0,35		1,4		6,4							
	COSTRUTTORE	ABB O EQUIVALENTE		ABB O EQUIVALENTE		ABB O EQUIVALENTE		ABB O EQUIVALENTE							
	MODELLO	S204		S204		S204		S204							
	P.D.I. (kA)	10		10		10		10							
	In (A)	16	4	16	4	16	4	16	4						
	IRTH (A)	16	64	16	64	16	64	16	64						
DIFFERENZIALE	CURVA / SGANCIATORE	B /		B /		B /		B /							
	TIPO														
	SOGLIA Id (A)														
CONTATTORE O RELE'	TEMPO INT.(ms)														
	CLASSE														
	TIPO / TENSIONE BOBINA (V)														
TERMICO FUSIBILE	In (A)														
	N° POLI														
	TIPO SOGLIA ITH / IRTM (A)														
LINEA	TIPO / In (A)														
	N° CAVO	W-21	1120	W-22	1350	W-23	970	W-24	1350						
	LUNGHEZZA (m)														
	TIPO	FG16R16		FG16R16		FG16R16		FG16R16							
	FORMAZIONE CAVO	4x1x16mmq		4x1x16mmq		4x1x16mmq		4x1x16mmq							
	POSA	TUBAZIONE INTERRATA		TUBAZIONE INTERRATA		TUBAZIONE INTERRATA		TUBAZIONE INTERRATA							
	IB (A)	4	62	0,5	62	1,4	62	6,4	62						
L. MAX PROTETTA (m)															
APPARECCHIATURE VARIE	IZ (A)														
	Dv %														
NOTE															

Dis. N.	Q-02	Impianto QUADRO ELETTRICO ILL. PUBBLICA CICLABILE TESSERA - CAMPALTO - Q2	Progetto	Committente: CITTA' DI VENEZIA	FOGLIO 2				
	CAD					SPAC	Commissa	SEGUE /	
	Nome File					Quadro Q2.dwg			Esecutore
	Data					11-09-25			